

RU



ergo

LED ТЕЛЕВИЗОР

МОДЕЛЬ: LE32CT2000AK



Инструкция по эксплуатации

Пожалуйста, внимательно прочитайте эту инструкцию перед использованием телевизора.

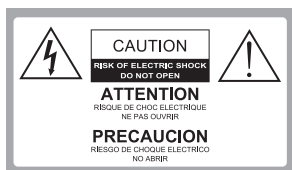
Содержание

1. Важные правила техники безопасности	
Меры предосторожности.....	2
Правила безопасности.....	3
2. Комплектация.....	6
3. Установка ЖК телевизора.	
Установка подставки.....	7
4. Общий вид телевизора	
Вид спереди.....	8
Вид сзади.....	9
5. Подключение внешних устройств	
Подключение к антенне или кабелю	10
Подключение устройства через интерфейс HDMI.....	10
Подключение через компонентный интерфейс (Y / Pb / Pr) + Аудио L / R	11
Подключение устройства через интерфейс видео + аудио L / R	11
Подключение ПК через интерфейс VGA / HDMI	12
6. Пульт дистанционного управления (ДУ)	
Установка элементов питания	13
Использование пульта ДУ.....	13
Дистанционное управление	14
Функциональные кнопки пульта ДУ.....	15
7. Основные операции	
Включение/Выключение	16
Выбор языка	16
Автоматическая настройка телеканалов.....	16
Переключение каналов	16
Регулирование громкости.....	17
Выбор источника сигнала	17
Доступ к экранному меню.....	17
8. Настройки каналов	
Меню каналов	18
9. Меню изображения	
Меню изображения	19
10. Настройки звука	
Звуковое меню	20
11. Меню настроек времени	
Меню времени	21
12. Меню блокировки	
Меню блокировки	22
13. Меню настроек	
Меню настроек	23
14. Мультимедиа	
Функциональность USB.....	24
15. Устранение неполадок	27
16. Технические характеристики.....	29

1. Важные правила техники безопасности

Меры предосторожности

1. Внимательно прочитайте инструкцию.
2. Неукоснительно придерживайтесь инструкции.
3. Примите во внимание все меры предосторожности.
4. Следуйте всем инструкциям.
5. Не пользуйтесь устройством возле воды.
6. Протирайте только сухой тканью.
7. Не закрывайте вентиляционные отверстия. Устанавливайте в соответствии с инструкциями изготовителя.
8. Не устанавливайте вблизи любых источников тепла, таких как радиаторы, обогреватели, печи или другой аппаратуры (например, возле усилителей), которая выделяет тепло.
9. Не пренебрегайте назначением безопасности поляризованного или заземляющего штекера. Полярная вилка имеет два контакта, один из которых шире другого. Вилка с заземлением имеет два контакта и третий заземляющий контакт. Широкий контакт или третий штырь предназначены для обеспечения вашей безопасности. Если вилка не подходит к вашей розетке, обратитесь к электрику для замены устаревшей розетки.
10. Предохраняйте сетевой шнур от зажатия или перегибов, особенно возле вилки, розетки и в месте выхода из устройства.
11. Используйте только приспособления / принадлежности, указанные производителем..
12. Используйте тележку, подставку, штатив, кронштейн или стол, указанные изготовителем, или те, которые продаются вместе с устройством. При использовании тележки будьте осторожны, чтобы не допустить опрокидывания.
13. Отключайте устройство от сети питания во время грозы и если вы не собираетесь эксплуатировать устройство в течение длительного периода времени.
14. Относительно технического обслуживания обращайтесь только к квалифицированным специалистам. Устройство подлежит ремонту в случае повреждения кабеля питания (как сам кабель, так и вилка), попадания жидкости и инородных предметов внутрь устройства, воздействия на устройство дождя или повышенной влажности, неполадок при эксплуатации и в случае падения устройства.
15. **ВНИМАНИЕ:** Для снижения риска возникновения пожара или поражения электрическим током, не подвергайте этот аппарат воздействию дождя или влажности.
16. Устройство не должно подвергаться воздействию капель или брызг жидкостей. Предметы, наполненные жидкостью, такие как вазы, не должны быть размещены на устройстве.
17. Сетевая штепсельная вилка или приборный соединитель должны оставаться готовыми к работе.
18. Использование на открытом воздухе: Этот телевизор не предназначен для установки на открытом воздухе. Не подвергайте телевизор воздействию дождя, так как это может привести к пожару или поражению электрическим током. Кроме того, не подвергайте телевизор воздействию прямых солнечных лучей, так как это может привести к нагреву и повреждению устройства.



Внимание:

В ЦЕЛЯХ СНИЖЕНИЯ РИСКА ПОРАЖЕНИЯ ЭЛЕКТРИЧЕСКИМ ТОКОМ ЗАПРЕЩАЕТСЯ СНИМАТЬ КРЫШКУ(ИЛИ ЗАДНЮЮ ПАНЕЛЬ). ВНУТРИ ИЗДЕЛИЯ ОТСУТСТВУЮТ ЧАСТИ, ОБСЛУЖИВАЕМЫЕ ПОЛЬЗОВАТЕЛЕМ. ДЛЯ ТЕХНИЧЕСКОГО ОБСЛУЖИВАНИЯ НЕОБХОДИМО ОБРАТИТЬСЯ К КВАЛИФИЦИРОВАННОМУ СПЕЦИАЛИСТУ.



Опасное напряжение: молния в треугольнике предупреждает пользователя о наличии опасного напряжения в корпусе устройства, которое может представлять опасность поражения электрическим током.



Инструкция: Восклицательный знак в треугольнике предупреждает пользователя о необходимости соблюдения инструкций по эксплуатации и техническому обслуживанию, согласно руководствам, поставляемым в комплекте с изделием.

1. Важные правила техники безопасности

Меры предосторожности

Соблюдение простых мер предосторожности, описанных в этой брошюре обеспечит вам безопасное пользование продуктом на протяжении многих лет. Этот продукт соответствует всем требованиям безопасности.

1. Прочитайте и следуйте этим инструкциям

Все инструкции по безопасности и эксплуатации должны быть прочитаны и соблюдены перед началом эксплуатации телевизора.

2. Сохраняйте инструкции

Инструкции по технике безопасности и эксплуатации должны быть сохранены для дальнейшего использования.

3. Примите во внимание предупреждения

Все предупреждения в инструкции по эксплуатации должны соблюдаться.

4. Уход за телевизором

Перед чисткой телевизора отключите его от питания сети. Не используйте жидкие или аэрозольные чистящие средства. Протирайте мягкой, слегка влажной тканью.

5. Вода и влажность

Не устанавливайте телевизор вблизи воды, например, в ванной, возле раковины, кухонной мойки, стиральной машины, в сыром подвале или рядом с бассейном.

6. Тележки и подставки

Не ставьте телевизор на скользкую или наклонную поверхность, на неустойчивую тележку, стойку или стол. Телевизор может соскользнуть или упасть. Падение может привести к серьезному травмированию ребенка или взрослого, повреждениям телевизора.

7. Транспортировка телевизора

Телевизор необходимо перевозить соблюдая осторожность. Резкие остановки, чрезмерное применение силы и неровные поверхности могут привести к падению и повреждению телевизора.

8. Вентиляция

Щели и отверстия в корпусе телевизора сделаны для вентиляции и обеспечения надежной работы телевизора и защиты его от перегрева и эти отверстия не должны быть заблокированы или закрыты. Отверстия не должны закрываться путем установки телевизора на кровать, диван, ковер или другую подобную поверхность. Данный телевизор нельзя устанавливать во встроенное оборудование, такое как книжный шкаф или стеллаж без обеспечения надлежащей вентиляции.

9. Источники питания

Телевизор должен эксплуатироваться только от того типа источника питания, который указан на телевизоре или как это показано в Инструкции по эксплуатации. Если вы точно не знаете о типе источника питания в вашем доме, то проконсультируйтесь с продавцом или с местным поставщиком электроэнергии.

10. Шнур питания

Этот телевизор оснащен трехпроводной вилкой с заземлением, вилкой с третьим (заземляющим) контактом. Эта вилка подходит только к розетке с заземлением. Это функция безопасности. Если вы не можете вставить вилку в розетку, обратитесь к электрику для замены устаревшей розетки. Не пренебрегайте мерами безопасности!

1. Важные правила техники безопасности

11. Защита шнура питания

Шнуры питания должны быть проложены так, чтобы на них не наступали. Защищайте шнур питания от частичного сворачивания или зажатия возле вилок, электрических тройников, и в месте, где он выходит из телевизора.

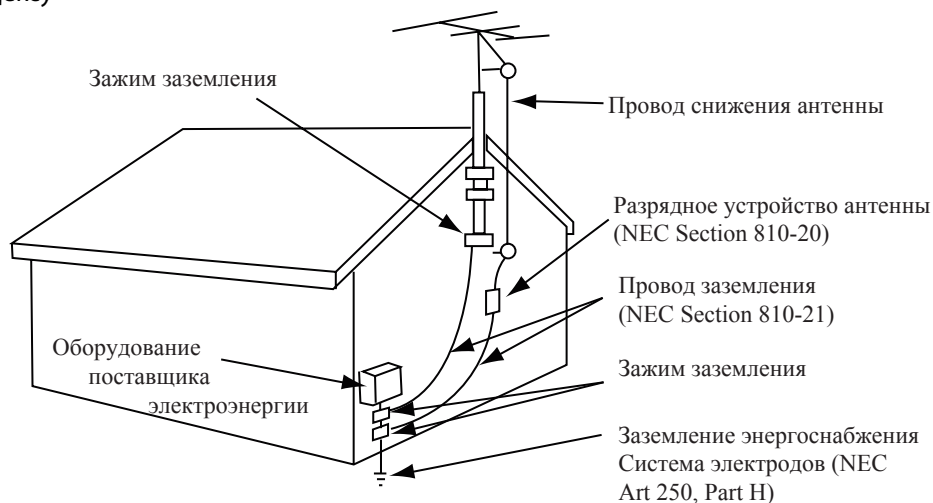
12. Молния

Для дополнительной защиты телевизора во время грозы или когда устройство оставлено без присмотра и не используется в течение длительного времени, отключите его от розетки и отсоедините антенну или кабельную систему. Это позволит предотвратить повреждение телевизора от молнии или в результате скачков напряжения в сети.

13. Заземление внешней антенны

Если внешняя антенна или кабельная система подключена к телевизору, убедитесь, что антенна или кабельная система заземлены для защиты от перенапряжения и накопленных зарядов. Статья 810 Национального электрического кодекса (США), ANSI / NFPA 70 содержит информацию о надлежащем заземлении мачт и опорных конструкций, заземлений проводов разрядных отделений антенны, определяет размер заземляющих проводников, расположение разрядного отделения антенны, подключение к электродам заземления и содержит требования к заземляющим электродам.

Пример заземления согласно Национальному электрическому кодексу



NEC – Национальный электрический кодекс

14. Линии электропередач

Внешняя антенна не должна располагаться в непосредственной близости от воздушных линий электропередач или других электрических и энергетических линий, или там, где она может упасть на линии электропередач. При установке наружной антенной системы будьте крайне осторожны и не касайтесь линий электропередач, так как контакт с ними несет угрозу жизни.

15. Перегрузка

Не перегружайте розетки и удлинители, так как это может привести к пожару или поражению электрическим током.

Важные правила техники безопасности

16. Предметы и жидкости

Никогда не вставляйте какие-либо предметы в телевизор через отверстия, так как они могут коснуться точек напряжения и стать причиной короткого замыкания, что может привести к пожару или поражению электрическим током. Не допускайте попадания жидкости внутрь телевизора.

17. Обслуживание

Обслуживание телевизора должны производить только квалифицированные специалисты. Ни в коем случае не пытайтесь самостоятельно ремонтировать или снимать заднюю крышку телевизора, это может привести к поражению электрическим током и др.

18. Повреждения, требующие обслуживания

Отсоедините телевизор из стенной розетки и обратитесь за технической помощью к квалифицированному персоналу по обслуживанию, при следующих случаях:

а. Если шнур питания или вилка повреждены или изношены.

б. Если внутрь телевизора была пролита жидкость или упали предметы.

в. Если телевизор подвергался действию дождя или воды.

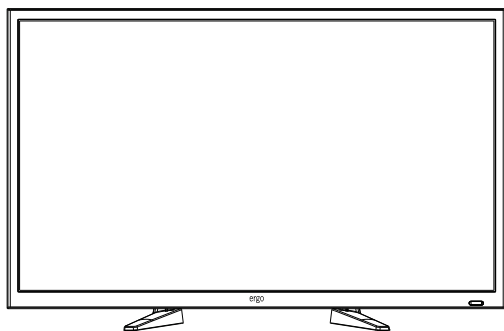
г. Если телевизор не работает нормально при соблюдении указаний по эксплуатации. Регулируйте только те элементы управления, которые указаны в инструкции по эксплуатации, так как неправильная регулировка других элементов управления может привести к повреждению и будет часто требовать большой работы квалифицированного специалиста по обслуживанию, чтобы восстановить нормальную работу телевизора.

д. Если телевизор уронили или корпус был поврежден.

е. В случае, когда телевизор проявляет явное изменение в работе.

2. Комплектация

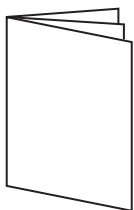
Убедитесь, что следующие компоненты входят в комплект вашего ЖК - телевизора. При отсутствии каких-либо компонентов, обратитесь к вашему дилеру.



ЖК-телевизор



Инструкция по эксплуатации



Гарантийный талон



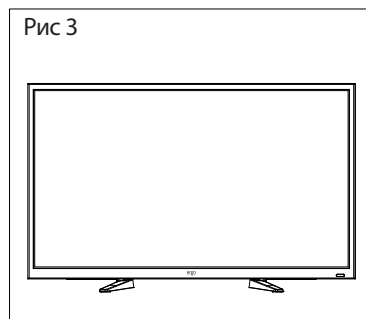
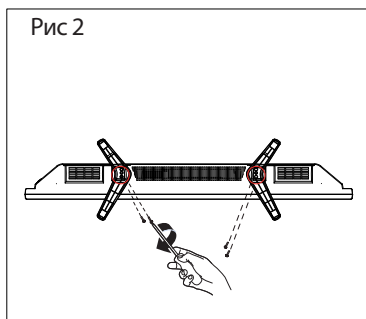
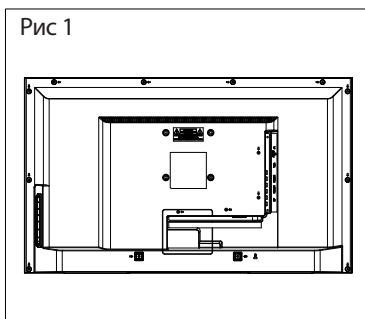
Пульт ДУ



2 батарейки

3. Установка ЖК-телевизора

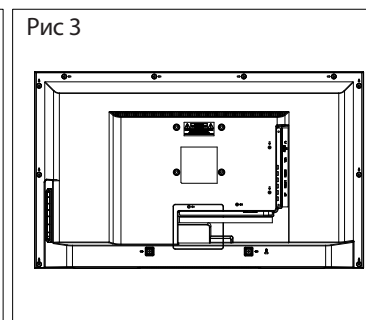
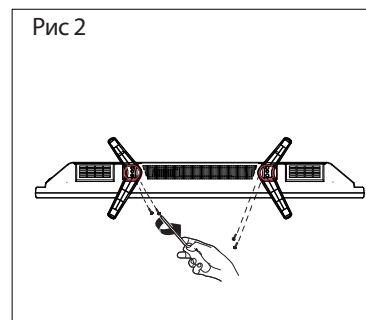
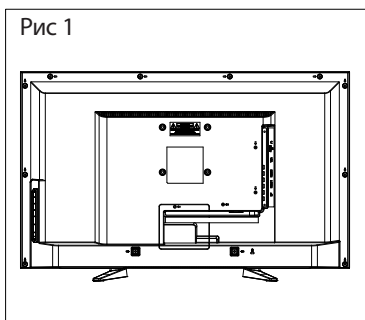
Установка подставки



1. Положите телевизор на мягкую поверхность экраном вниз. Расположите его так, как показано на рис.1.
2. Закрепите кронштейн с подставкой к основанию телевизора с помощью четырех винтов, как показано на рис.2.
3. Поставьте телевизор, как показано на рис.3.

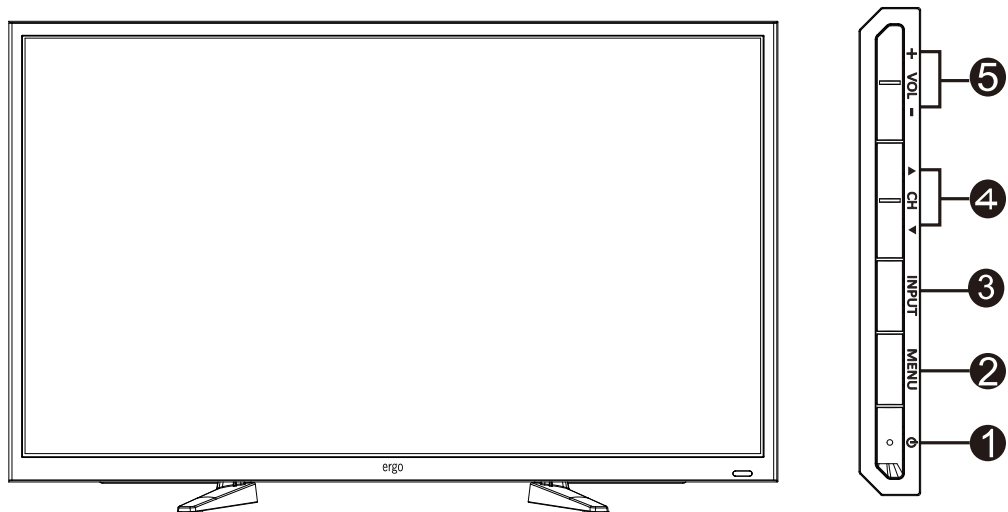
Отсоединение подставки


1. Положите телевизор на стол экраном вниз. Перед этим застелите стол мягкой тканью, чтоб избежать царапания экрана. (см рис 1)
2. Затем выкрутите 4 болта. (см. рис. 2)
3. Затем снимите подставку . (см рис. 3)



4. Общий вид телевизора

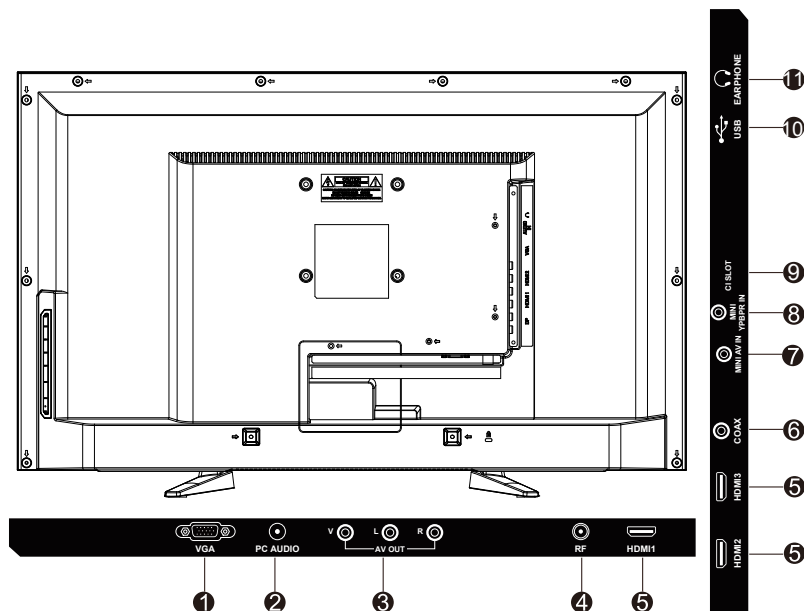
Вид спереди



Обозначение		Описание
1		Индикатор питания.
2	MENU	Кнопка выбора меню.
3	INPUT	Кнопка выбора входящего сигнала.
4	▲ CH ▼	Кнопка переключения каналов.
5	+ VOL -	Кнопки увеличения/уменьшения звука.

4. Общий вид телевизора

Вид сзади



Обозначение	Описание
1 VGA IN	Подключите один конец 15-контактного D-Sub RGB кабеля к вашему компьютеру, а другой конец к разъему RGB на задней панели телевизора.
2 PC Audio input	Подключите кабель RGB Audio Out вашего компьютера к входу Аудио на задней панели телевизора.
3 AV OUT(CVBS/L/R)	Подключите внешнее устройство к композитному разъему AV OUT.
4 RF	Вход для подключения кабеля или антенны VHF / UHF.
5 HDMI Input Terminal	Порт HDMI для аудио-видео устройств.
6 COAX OUT	Вход коаксиального аудио для цифрового стерео оборудования.
7 MINI AV IN	Порт подключения внешнего устройства к композитным видео- (V) и аудиосигналам (L / R). * L / R (Аудио) раздается через YPbPr.
8 MINI YPbPr IN	Порт YPbPr для подключения аудио/видео устройств.
9 CI SLOT	Слот для CI-карты. С помощью CI-карты вы сможете просматривать все каналы, на которые подписаны. Дополнительную информации см в разделе "Условный доступ".
10 USB	Вход подключения USB устройств, таких как USB флэш карта.
11 EARPHONE	Вход для подключения наушников. При подключении наушников, вы сможете слушать звук с телевизора через наушники. * При подключении наушников, динамики телевизора будут отключены.

5. Подключение внешних устройств

Подключение антенны или кабеля

Подключите кабель антенны, как показано на схеме ниже (используйте правильный тип антенного кабеля). Мы настоятельно рекомендуем использовать коаксиальный кабель с сопротивлением 75 Ом (не входит в комплект), для получения наилучшего качества изображения.



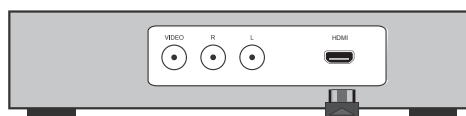
Подключение устройств через интерфейс HDMI

Вы сможете наслаждаться изображением высокой четкости, подписавшись на кабельное или спутниковое телевидение. Для получения оптимального качества изображения, убедитесь, что ваше устройство подключено к телевизору через входы HDMI или компонентного видео (аудио).

Подключение HDMI



Задняя панель телевизора



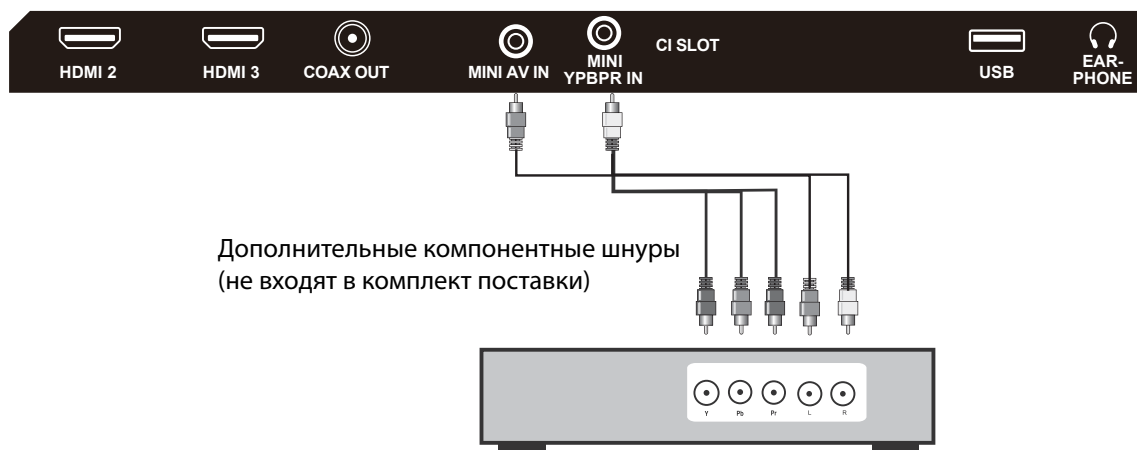
Цифровая телеприставка,
игровая консоль или Blu-Ray
проигрыватель / HDMI интерфейс

Кабель HDMI (не входит в комплект поставки)

5. Подключение внешних устройств

Подключение устройства через компонентный интерфейс (Y / Pb / Pr) + Аудио L / R

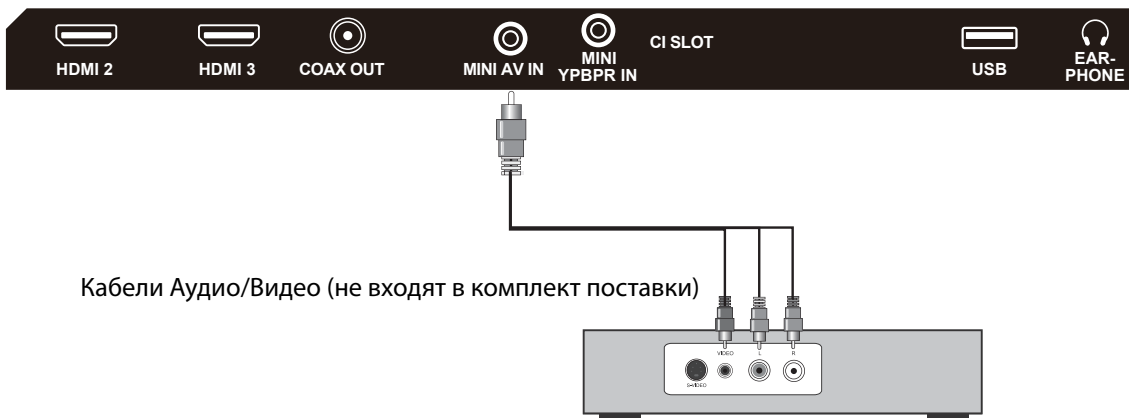
Задняя панель телевизора



Цифровая телеприставка, игровая консоль или DVD проигрыватель

Подключение устройства через интерфейс видео + аудио L / R

Задняя панель телевизора

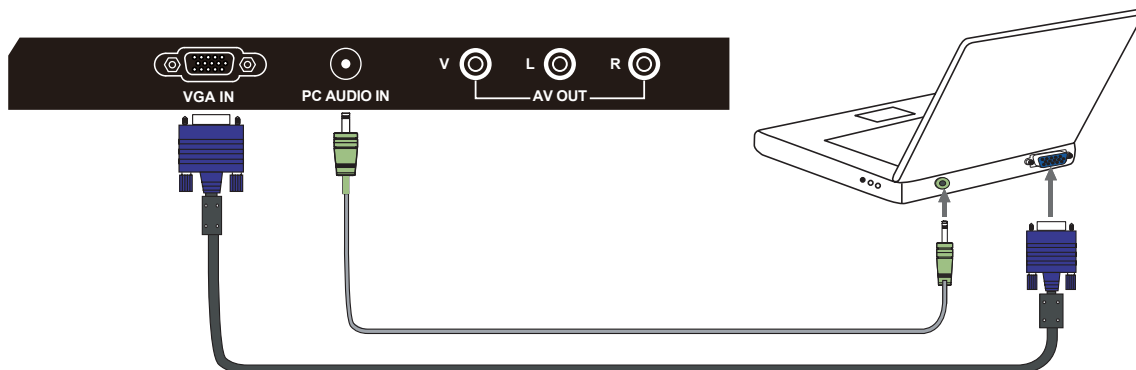


Цифровая телеприставка, игровая консоль или DVD проигрыватель

5. Подключение внешних устройств

Подключение ПК через интерфейс VGA / HDMI

Используйте ЖК-телевизор в качестве монитора для компьютера. На рисунке ниже показана схема подключения к ПК. ЖК-телевизор также может быть подключен к ПК через входы VGA или HDMI.



- Подключите 15-контактный и аудио кабели ПК к гнезду компьютера. Если компьютер подключен к телевизору и сигнал отсутствует в течение 5 секунд, телевизор автоматически переходит в режим ожидания.

Поддержка сигналов


YPbPr	VGA	HDMI
480i	640X480 / 60	480i
576i	800X600 / 60	576i
480P	1024X768 / 60	480P
576P	1280X1024 / 60	576P
720P / 50	1920X1080 / 60	720P / 50
720P / 60		720P / 60
1080i / 50		1080i / 50
1080i / 60		1080i / 60
1080P / 50		1080P / 50
1080P / 60		1080P / 60

6. Пульт дистанционного управления

Установка элементов питания

1. Снимите крышку батарейного отсека, оттянув ее и подняв за выпуклость на крышке.
2. Вставьте батарейки в отсек для батарей в соответствии с маркировкой (+) и (-).
3. Установите крышку обратно.

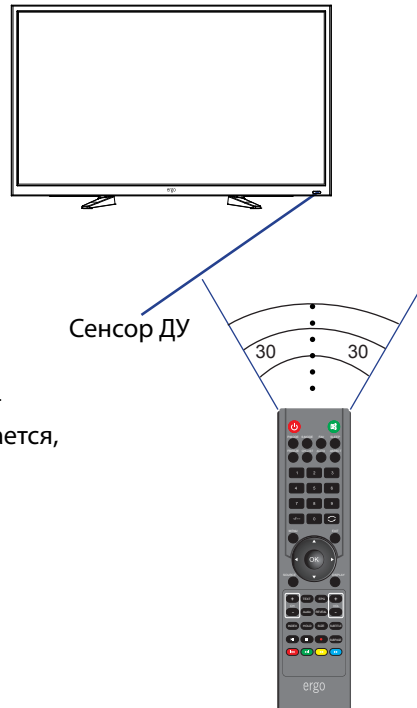


 **Внимание**

- Используйте только батарейки типа AAA.
- Не используйте одновременно старые и новые батарейки. Это может привести к утечке веществ, что может стать причиной пожара или травм.
- Вставляйте батарейки так, чтобы положительные (+) и отрицательные (-) полюсы располагались правильно.
- Утилизируйте батарейки в соответствии с местными законами и правилами.
- Храните батарейки подальше от детей и домашних животных.
- Если пульт дистанционного управления не будет использоваться в течение длительного времени, извлеките батарейки.

Использование пульта ДУ

1. При использовании направляйте пульт дистанционного управления прямо на датчик ДУ.
2. Диапазон работы пульта дистанционного управления около 4.8 м, под углом 30 градусов.
3. Убедитесь в отсутствии препятствий между пультом дистанционного управления и датчиком устройства.



- ☀ Если вы не будете использовать пульт ДУ в течение длительного времени, извлеките батарейки.
- ☀ Если пульт дистанционного управления не работает должным образом или его рабочий диапазон сокращается, замените обе батарейки на новые.

6. Пульт дистанционного управления

Дистанционное управление



6. Пульт дистанционного управления

Функциональные кнопки пульта ДУ

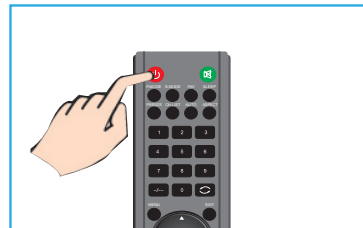
1. POWER	Для включения/выключения ЖК-телевизора.
2. MUTE	Отключение звука.
3. P.MODE	Выбор режима изображения.
4. S.MODE	Выбор звукового режима.
5. FAV	Эта кнопка открывает список избранных каналов.
6. SLEEP	Эта кнопка включает функцию сна, для выключения телевизора в назначенное время.
7. FREEZE	Эта кнопка останавливает видео. Для отмены, нажмите кнопку еще раз.
8. CH.LIST	Список каналов.
9. AUTO	Автоматические настройки в режиме VGA.
10. ASPECT	Эта кнопка меняет режимы экрана.
11. 0-9	Переключение канала в режиме ATV
12. +/-	Используйте эту кнопку для ввода 2-х или 3-х значного канала.
13. ↺	Нажмите, чтобы вернуться к предыдущему каналу.
14. MENU	Эта кнопка включает на экране меню (OSD).
15. EXIT	Эта кнопка позволяет выйти из меню OSD
16. ▲▼◀▶	Используйте кнопки со стрелками для выбора опций меню или настроек.
17. OK	Подтверждение при работе с меню.
18. SOURCE	Нажмите, для выбора доступных источников видеосигнала.
19. DISPLAY	Нажмите, чтобы отобразить информационное окно.
20. CH(+/-)	Эти две кнопки для переключения телевизионных каналов.
21. VOL(+/-)	Эти две кнопки для увеличения или уменьшения громкости телевизора.
22. TEXT	Включение режима телетекста.
23. EPG	Включение меню ТЕЛЕГИД для цифрового вещания.
24. AUDIO	Отображение системы звукового сопровождения.
25. REVEAL	Отображение скрытой информации.
26. INDEX	Вызов страницы индексов телетекста.
27. HOLD	Остановка необходимой страницы телетекста.
28. SIZE	Изменение режима отображения телетекста.
29. SUBTITLE	Включение субтитров.
30. ⏸	Воспроизведение/остановка .
31. ■	Нажмите, чтобы остановить текущую программу.
32. ●	Нажмите, чтобы начать запись.
33. SUBPAGE	Переход к подстраницам телетекста.
34. ⏮	Возврат к предыдущему файлу, названию или треку.
35. ⏭	Переход к следующему файлу, названию или треку.
36. ⏪	Перемотка страниц назад.
37. ⏩	Перемотка страниц вперед.

7. Основные операции

Включение/выключение

Нажмите кнопку POWER на пульте ДУ.
Также, можно использовать кнопку Power на боковой панели телевизора.

*При отсутствии входного сигнала в течение 15 минут, телевизор выключится автоматически.



Выбор языка

При включении телевизора в первый раз выберите язык меню телевизора и следуйте подсказкам для завершения настроек.

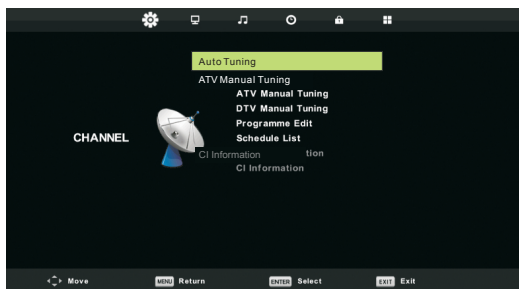
Языковая настройка

1. Нажмите MENU на пульте ДУ для отображения главного меню.
2. Нажмите ◀ или ▶ для выбора ОПЦИИ
3. Нажмите ▼, чтобы выбрать пункт Экранное меню. Нажмите ▶, чтобы войти в подпункт Экранного меню.
4. Нажмите ◀ или ▶, чтобы выбрать язык экранного меню.
5. Нажмите MENU, чтобы вернуться в предыдущее меню.



Автоматическая настройка телеканалов


1. Нажмите кнопку MENU на пульте дистанционного управления, чтобы отобразить Главное меню.
2. Нажмите ◀ или ▶ чтобы выбрать настройки каналов.
3. Нажмите ▼, чтобы выбрать автосканирование.
4. Нажмите ▶ чтобы войти в подменю Автопоиск.
5. Нажмите MENU, чтобы вернуться в предыдущее меню.



Прокрутка каналов

1. Использование кнопки Channel

Нажмите кнопку +CH- для переключения каналов и телевизор будет последовательно прокручивать каналы. Вы увидите все каналы, которые были сохранены. Каналы, которые были удалены или не сохранены, отображаться не будут.

*Для возврата к предыдущему каналу, нажмите  кнопку.



7. Основные операции

Настройка громкости звучания

Нажмите кнопку VOL +/- для регулирования громкости.
Для выключения звука нажмите кнопку MUTE.
Для возобновления звука нажмите кнопку MUTE еще раз.



Выбор источника сигнала

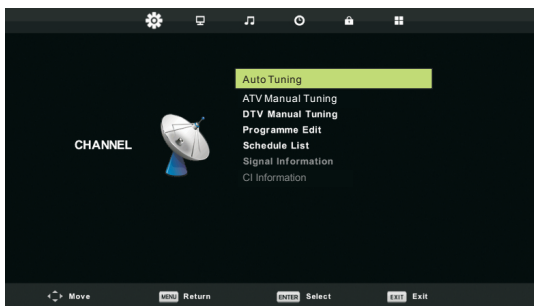
Для того, чтобы выбрать сигнал ТВ или другие сигналы подключения к ТВ

1. Нажмите кнопку SOURCE на пульте ДУ.
2. Нажмите ▲ или ▼ для выбора нужного источника сигнала DTV, ATV, AV, ПК, Компонентного, HDMI или Media.
3. Для подтверждения выбора нажмите кнопку OK.



Доступ к Экранному меню

1. Нажмите кнопку MENU на пульте ДУ для отображения экранного меню. Символы в верхней части экрана обозначают следующие настройки: Каналов, Изображения, Звука, Времени, Блокировки, Установок
2. Нажмите ◀ или ▶ чтобы выбрать необходимую опцию настройки.
3. Нажмите ▲ или ▼ для выбора необходимого пункта.
4. Нажмите ◀ или ▶ для настройки или OK, чтобы войти в субменю.
5. Нажмите MENU чтобы вернуться в предыдущее меню.

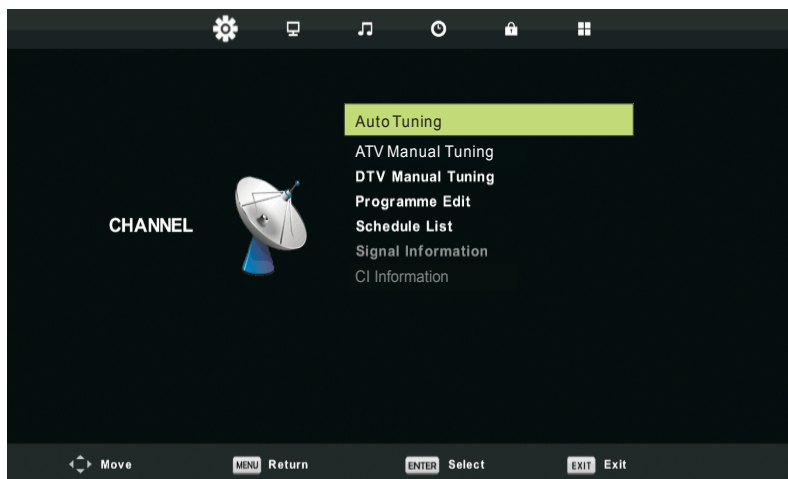


8. Настройки каналов

Меню каналов

Нажмите кнопку MENU на пульте ДУ, чтобы войти в главное меню.

1. Нажмите кнопку ◀ / ▶ для выбора КАНАЛ в главном меню и нажмите ОК / ▼ чтобы войти.
2. Нажмите кнопку ▼ / ▲ для выбора опции которую вы бы хотели настроить в меню каналов.
3. Используйте кнопки ОК/◀ / ▶ для настройки.
4. После завершения настройки нажмите кнопку MENU для возврата в предыдущее меню.



1. Автоматическая настройка

Нажмите кнопку ▼ / ▲ для выбора меню автоматической настройки, затем нажмите кнопку ОК/▶ чтобы войти в меню.

2. Ручная настройка ATV

Нажмите кнопку ▼ / ▲ для выбора меню ручной настройки ATV, затем нажмите кнопку ОК, чтобы войти в подменю.

Нажмите кнопку ◀ / ▶ для выбора канала, затем нажмите кнопку ОК для осуществления поиска программы.

3. Ручная настройка DTV

Нажмите ▼ / ▲ для выбора меню ручной настройки DTV, затем нажмите кнопку ОК, чтобы войти в подменю.

Нажмите ◀ / ▶ для выбора канала, затем нажмите кнопку ОК для поиска программы.

4. Программа редактирования

Нажмите ▼ / ▲ для выбора меню Программы редактирования, затем нажмите кнопку ОК чтобы войти в подменю.

5. Расписание

Нажмите ▼ / ▲ для выбора меню Расписания, затем нажмите кнопку ОК чтобы войти в подменю.

6. Информация о сигнале

Нажмите ▼ / ▲ для выбора меню Информация о сигнале, нажмите кнопку ОК чтобы получить подробную информацию о сигнале. Доступно при наличии сигнала в режиме DTV.

7. Информация об интерфейсе карты CI

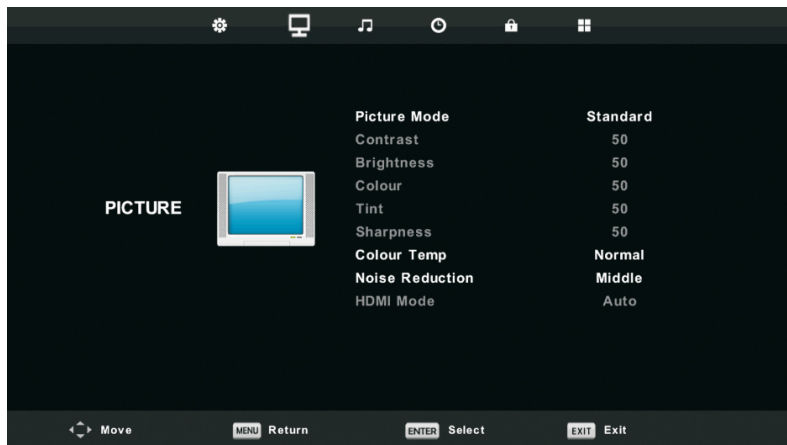
Нажмите ▼ / ▲ для выбора меню информации об интерфейсе CI, нажмите ОК чтобы получить информацию о сигнале интерфейса CI.

9. Настройка изображения

Меню изображения

Нажмите кнопку MENU на пульте ДУ, чтобы войти в главное меню.

1. Нажмите ◀ или ▶ для выбора ИЗОБРАЖЕНИЕ.
2. Нажмите ▲ или ▼ чтобы выделить пункт, нажмите кнопку ОК, чтобы войти в подменю.
3. Нажмите ▼ / ▲, чтобы выбрать пункт, который вы хотите настроить в меню ИЗОБРАЖЕНИЕ.
4. Нажмите ОК/◀ / ▶ для настройки.
5. После завершения настроек, нажмите кнопку MENU, чтобы вернуться в предыдущее меню



1. Режим изображения

Нажмите кнопку ▼ / ▲ для выбора Режим изображения, затем нажмите кнопку ОК чтобы войти в подменю. Вы можете менять контрастность, яркость, цвет, резкость и оттенок, когда изображение находится в Индивидуальном режиме.

2. Контраст / Яркость / Цвет / Оттенок / Резкость

Нажмите кнопку ▼ / ▲ для выбора нужной опции, затем нажмите кнопку ◀ / ▶, чтобы осуществить настройку

Контраст

Настраивайте интенсивность освещения фона изображения, в то время теневой фон изображения остается неизменным.

Яркость

Настройте выход оптического волокна всего изображения, это повлияет на темную область изображения.

Цвет

Регулируйте насыщенность цвета на свой вкус.

Оттенок

Регулируйте оттенки изображения в режиме NTSC.

Резкость

Регулируйте резкость деталей изображения.

3. Температура цвета

Нажмите кнопку ▼ / ▲ для выбора температуры цвета, затем нажмите кнопку ОК, чтобы войти в подменю.

Нажмите кнопку ▼ / ▲ для выбора. (Доступны следующие режимы: Холодный, Нормальный, Теплый).

В режиме Пользователя вы можете изменить значение красного, зеленого и синего цветов.

4. Шумоподавление

Для фильтрования и снижения шумов изображения и улучшения качества изображения.

Нажмите кнопку ▼ / ▲ для выбора Шумоподавления, затем нажмите кнопку ОК чтобы войти в подменю.

5. HDMI Mode

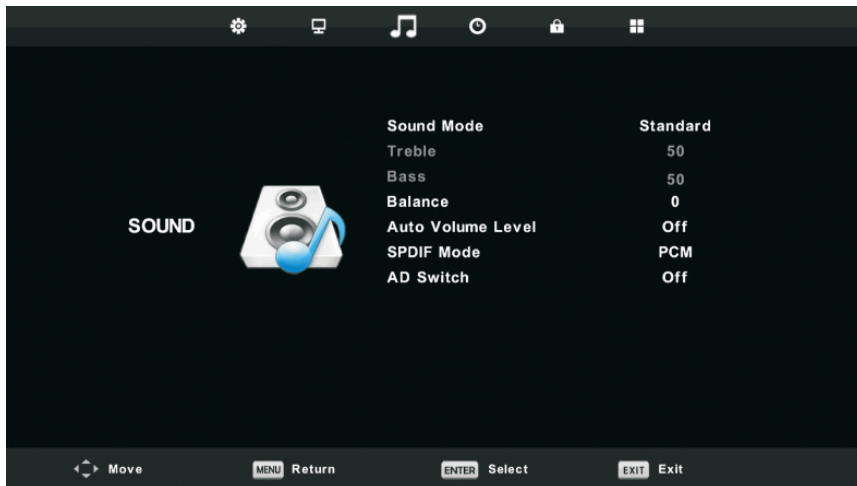
10. Настройки звука

Звуковое меню

Нажмите кнопку MENU на пульте ДУ, чтобы отобразилось главное меню.

1. Нажмите ◀ или ▶ чтобы выбрать ЗВУК.

2. Нажмите ▲ или ▼ чтобы выделить необходимый пункт, затем нажмите ОК, чтобы войти в подменю.



1. Звуковой режим

Нажмите кнопку ▼ / ▲ для выбора Звукового режима, затем нажмите ОК, чтобы войти в подменю..

Нажмите кнопку ▼ / ▲ для выбора.

Совет: Для изменения Звукового режима, вы можете воспользоваться также кнопкой MODE на пульте дистанционного управления.

Стандартный Воспроизведение сбалансированного звучания в любой обстановке.

Музыка Сохраняет оригинальное звучание. Идеален для музыкальных программ.

Кино Улучшает высокие и низкие частоты для богатого звучания.

Спорт Расширение звука для спортивных программ.

Пользовательский Выберите для настройки параметров изображения.

2. Высокие/низкие частоты

Нажмите кнопку ▼ / ▲ чтобы выбрать, нажмите кнопку ◀ / ▶ для регулировки.

Примечание: регулировка высоких и низких частот доступна только в режиме Пользователя, вы можете настроить их на свой вкус.

3. Балланс

Нажмите кнопку ▼ / ▲ чтобы выбрать, нажмите кнопку ◀ / ▶ для регулировки.

4. Уровень автоматической регулировки громкости

Нажмите кнопку ▼ / ▲ чтобы выбрать Auto Volume Level, затем нажмите кнопку ОК для выбора Вкл/Выкл.

5. Режим SPDIF

Нажмите кнопку ▼ / ▲ для выбора режима SPDIF, затем нажмите кнопку ОК для выбора Выкл / PCM / Авто.

6. Помощь в просмотре для слабослышащих (AD Switch)

Нажмите кнопку ▼ / ▲ чтобы выбрать AD Switch, затем нажмите кнопку ОК для вкл/выкл режима для слабослышащих. Для поддержки нужен кодовый поток.

11. Настройки времени

Меню времени

Нажмите кнопку MENU на пульте ДУ для отображения главного меню.

1. Нажмите кнопку ◀ или ▶ для выбора ВРЕМЯ.

2. Нажмите ▲ или ▼ чтобы выделить необходимый пункт, нажмите кнопку OK чтобы войти в подменю.



1. Часы

Нажмите кнопку ▼ / ▲ для выбора Часы, затем нажмите кнопку OK, чтобы войти в подменю.

Нажмите кнопку ▼ / ▲ / ◀ / ▶ для настройки.

2. Часовой пояс

Нажмите кнопку ▼ / ▲ для выбора Часового пояса, затем нажмите кнопку OK, чтобы войти в подменю.

3. Таймер ночного режима

Нажмите кнопку ▼ / ▲ для выбора Ночного режима, затем нажмите кнопку OK, чтобы войти в подменю.

Нажмите кнопку ▼ / ▲ для выбора. (Доступны следующие опции: выкл через 15мин, 30мин, 45мин, 60 мин, 90мин, 120мин, 240мин).

4. Автоматический режим ожидания

Нажмите кнопку ▼ / ▲ для выбора Автоматического режима ожидания, затем нажмите кнопку OK, чтобы войти в подменю.

Нажмите кнопку ▼ / ▲ для выбора.

Внимание: Если от пульта ДУ в течение определенного времени не будет поступать сигнал, меню закроется автоматически и настройки времени сбросятся..

5. Таймер Экранного меню

Нажмите кнопку ▼ / ▲ для выбора Экранное меню, затем нажмите кнопку OK, чтобы войти в подменю.

12. Меню блокировки

Меню блокировки

1. Нажмите кнопку MENU для отображения главного меню.
2. Нажмите кнопку ◀ / ▶ для выбора БЛОКИРОВКА в главном меню, затем нажмите ОК / ▼ чтобы войти.



1. Система блокировки

Нажмите кнопку ▼ / ▲ для выбора Системы блокировки, затем нажмите кнопку ОК, и вас будет 3 попытки для разблокировки. Пароль по умолчанию установлен 0000, в случае, если вы забыли пароль, который установили, обратитесь, пожалуйста, в сервисный центр.

2. Установка пароля

Нажмите кнопку ▼ / ▲ для выбора Установка пароля, затем нажмите ОК, чтобы войти в подменю и установить новый пароль.

3. Блокировка канала

Нажмите кнопку ▼ / ▲ для выбора Блокировка канала, нажмите кнопку ОК чтобы войти в подменю и выбирать.

Нажмите Зеленую кнопку чтобы заблокировать или разблокировать канал.

4. Родительский контроль

Нажмите кнопку ▼ / ▲ для выбора Родительский контроль, затем нажмите кнопку ОК чтобы войти в подменю и установите уровень родительского контроля (допустимый возраст детей).

5. Блокировка клавиатуры

Нажмите кнопку ▼ / ▲ для выбора Блокировка клавиатуры, затем нажмите кнопку ◀ / ▶ для включения или выключения блокировки.

Когда на экране отображается символ замка, клавиатура заблокирована.

6. Режим гостиничной блокировки

Нажмите кнопку ▼ / ▲ для выбора Режим гостиничной блокировки, затем нажмите ОК, чтобы включить или выключить режим.

13. Меню настроек

Меню настроек

Нажмите кнопку MENU для отображения главного меню.

1. Нажмите кнопку ◀ / ▶ для выбора НАСТРОЙКИ

В главном меню, затем нажмите OK / ▼ чтобы войти.

2. Нажмите кнопку ▼ / ▲ для выбора опции которую вы хотите настроить.

3. Нажмите кнопки OK / ◀ / ▶ для настройки.

4. По завершении настроек, нажмите кнопку МЕНЮ для сохранения настроек и возврата в предыдущее меню.

1. Язык

Выбор языка экранного меню отображается на экране. По умолчанию установлен английский язык. Нажмите кнопки ▼ / ▲ / ◀ / ▶ для выбора Язык меню.

2. Язык телетекста

Нажмите кнопку ▼ / ▲ для выбора Язык телетекста, затем нажмите кнопку OK чтобы войти в подменю.

Нажмите кнопку ▼ / ▲ / ◀ / ▶ для выбора нужного языка телетекста.

3. Язык аудио

Нажмите кнопку ▼ / ▲ для выбора Язык аудио, затем нажмите кнопку OK чтобы войти в подменю.

Нажмите кнопку ◀ / ▶ для выбора списка языков.

Нажмите кнопку ▼ / ▲ / ◀ / ▶ для выбора языка аудио.

4. Язык субтитров

Нажмите кнопку ▼ / ▲ для выбора Язык субтитров, затем нажмите кнопку OK чтобы войти в подменю.

Нажмите кнопку ◀ / ▶ для выбора списка языков для субтитров.

Нажмите кнопку ▼ / ▲ / ◀ / ▶ для выбора языка субтитров.

5. Режим для слабослышащих

Нажмите кнопку ▼ / ▲ для выбора Режим для слабослышащих, затем нажмите кнопку ◀ / ▶ для того, чтобы включить или выключить.

Когда на экране отображается символ замка, клавиатура заблокирована.

6. Меню настроек видеозаписи

Нажмите кнопку ▼ / ▲ для выбора Файловый менеджер PVR, затем нажмите кнопку OK чтобы войти в подменю.

Нажмите кнопку ▼ / ▲ для выбора Проверка файлового менеджера PVR, затем нажмите кнопку OK чтобы войти в меню.

Начнется проверка USB.

7. Соотношение сторон

Нажмите кнопку ▼ / ▲ для выбора Соотношение сторон, затем нажмите кнопку OK чтобы войти в подменю.

Нажмите кнопку ▼ / ▲ для выбора соотношения. (доступные опции: Авто, 4:3, 16:9, Zoom1, Zoom2).

8. Синий экран

Нажмите кнопку ▼ / ▲ для выбора Синий экран, затем нажмите кнопку OK, чтобы включить или выключить функцию

9. Первоначальная настройка

Нажмите кнопку ▼ / ▲ для выбора Первоначальная настройка, затем нажмите кнопку OK для входа в меню

10. Сброс

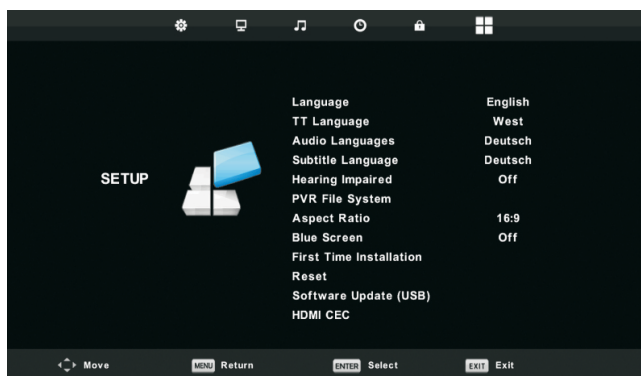
Нажмите кнопку ▼ / ▲ для выбора Сброс, затем нажмите кнопку OK чтобы войти в подменю.

11. Обновление ПО (USB)

Нажмите кнопку ▼ / ▲ для выбора Обновление ПО (USB), подключите устройство USB в гнездо USB, затем нажмите кнопку OK, чтобы запустить обновление программного обеспечения.

12. HDMI CEC

Нажмите кнопку ▼ / ▲ для выбора HDMI CEC затем нажмите кнопку OK чтобы войти в подменю.



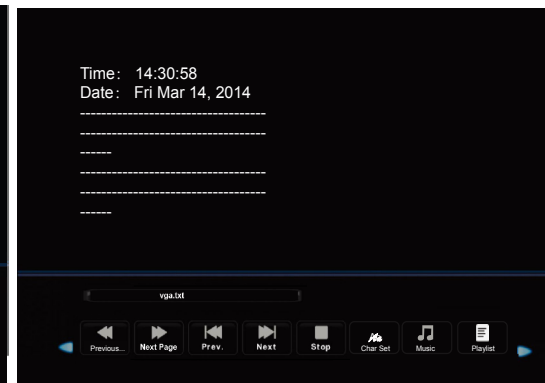
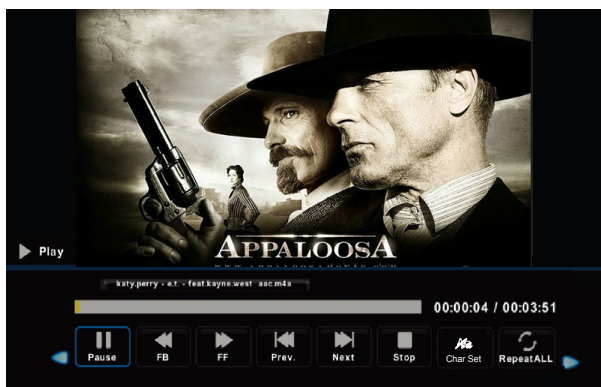
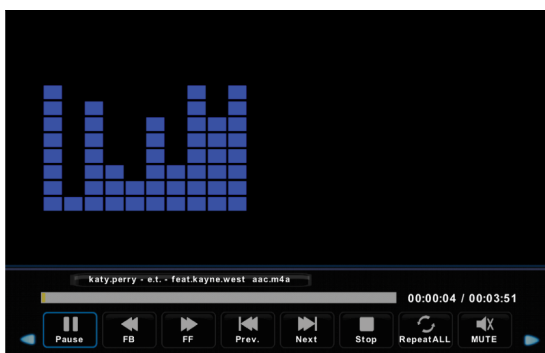
13. Мультимедиа

Функциональность USB

Сначала нажмите SOURCE, затем подключите USB медиаустройство. В случае, если телевизор распознает устройство, значок устройства подсветится синим. Если телевизор не распознает устройство, значок подсветится серым.



После того, как телевизор распознал подключенное устройство, нажмите кнопки ◀ или ▶ для выбора категорий ФОТО / МУЗЫКА / КИНО / ТЕКСТ и нажмите кнопку ОК, чтобы войти в выбранную категорию.



Нажмите ◀ или ▶, чтобы выбрать подпапку, а затем нажмите кнопку ОК, чтобы войти в папку. Нажмите кнопку ОК для воспроизведения, нажмите кнопку выхода, чтобы вернуться назад. Нажмите кнопку ОК, вернуться в меню предыдущего уровня, нажмите ◀ или ▶, чтобы листать страницы.

2. Нажмите кнопку ▶||, чтобы начать или приостановить воспроизведение. Нажмите кнопку ■, чтобы остановить воспроизведение.

3. Нажмите кнопку |◀◀, чтобы вернуться к предыдущему файлу. Нажмите кнопку ▶▶|, чтобы перейти к следующему файлу.

13. Мультимедиа

Меры предосторожности при использовании USB-устройств

- MTP (протокол передачи медиа) не поддерживается.
- Макс. объем жесткого диска: 500ГБ.
- Это устройство поддерживает только USB флэш-накопители в формате FAT32. Этот телевизор не гарантирует поддержку USB флэш-накопителей других форматов (таких как FAT16 или NTFS).
- Некоторые типы USB-цифровых камер и аудио устройств могут быть не совместимы с данным телевизором. Телевизор гарантирует только поддержку USB флэш-накопителей. Другие устройства, такие как флэш-картридеры, USB HDD, USB цифровые камеры и звуковые устройства могут быть не совместимы с данным телевизором. Если устройство USB требует большую мощность (более 500 мА или 5 В), то такое USB-устройство может не поддерживаться данным телевизором
- Этот телевизор не поддерживает USB устройства с несколькими разделами.
- Подключайте ваши устройства непосредственно к USB-порту вашего телевизора. Если вы используете отдельный кабель для подключения или подключаете посредством USB концентратора, могут возникнуть проблемы совместимости USB.
- Перед подключением устройства к телевизору создайте резервные копии файлов, чтобы защитить их от повреждения и избежать потери данных. Любое повреждение файлов или потеря данных в таком случае ложится на вашу ответственность.
- Чем выше разрешение изображения, тем больше времени требуется для его отображения на экране.
- Скорость обнаружения USB устройств может быть разной для различных устройств
- Для неподдерживаемых или поврежденных файлов, отображается сообщение "файл не поддерживается".
- MP3-файлы с DRM, которые были загружены с платного сайта не могут быть воспроизведены. Система управления цифровыми правами при копировании (DRM) - это технология, которая поддерживает создание контента, его распространение и управление им на комплексной и всеобъемлющей основе, включая защиту прав и интересов поставщиков контента, предотвращение незаконного копирования, а также контроль за выставлением счетов и осуществлением платежей.
- При выборе фото загрузка может занять несколько секунд. В этом случае на экране отобразится значок загрузки.
- Если подключен картридер USB, объем карты может не распознаваться.
- Если USB-устройство не работает должным образом, пожалуйста, отключите его и подключите снова.
- Убедитесь, что устройство USB нормально работает вашим с ПК.

13. Мультимедиа

Медиа	Файл Выход	Кодек		Примечание	
		Видео	Аудио		
КИНО	.avi	MJPEG	MP3, WMA, „AAC C MP2, PCM (AC3 Need license) (DTS Need license)	Максимальное разрешение и Частота кадров: 640X480@30к/с	
		Xvid,MPEG-2,MPEG-4, H.264, (Divx треб.лицензия)		Макс разрешение Частота кадров 1080p@30к/с Макс скор передачи данных: 20 Мбит/с	
	.mp4	MPEG-2,MPEG-4,H.264 (Divx треб.лицензия)			
	.ts/ .trp	MPEG-2,H.264			
	.mpg	MPEG-1,MPEG-2			
	.mkv / .mov	MPEG-1/2/4,H.264, (Divx треб.лицензия)			
	.dat	MPEG-1		MP2 (AC3 Need license) (DTS Need license)	Макс разрешение:352×288 Макс скор передачи: 20 Мбит/с
	.vob	MPEG-2			Макс.разрешение:720×576 Макс скор передачи данных: 20 Мбит/с
ФОТО	.jpg	Продвинутый JPEG		Макс.разрешение: 1024×768	
	.jpeg	Базовый JPEG		Макс.разрешение: 15360×8640	
	.bmp	----		Макс.разрешение: 9600×6400 Глубина пикселей: 1/4/8/16/24/32	
	.png	Не чередующийся		Макс.разрешение: 9600×6400	
		Чередующийся		Макс.разрешение: 1200×800	
МУЗЫКА	.mp3	---	MP3 Частота:		
	.wma	---	WMA	32К~48KHz Скорость.бит: 32К~320 Кбт/с	
	.m4a / .aac	---	AAC	Частота: 8К~48кГц Скорость.бит: 24К~384Кбт/с	
ТЕКСТ	.txt	ANSI/UNICODE GB/UTF8		Макс размер файла 1Мб	

14. Устранение неполадок

Проблема	Возможное решение
Нет питания	<ul style="list-style-type: none">• Убедитесь, что шнур питания правильно подключен к входу вашего телевизора.• Убедитесь, что шнур питания переменного тока правильно подключен к розетке.• Убедитесь, что кнопка питания включена (светится синий светодиодный индикатор)• Подключите другой электрический прибор (например, радио) к розетке, чтобы убедиться в наличии надлежащего напряжения.
Нет изображения	<ul style="list-style-type: none">• Могут быть проблемы с телеканалом. Попробуй другой канал.• Сигнал кабельного телевидения может быть искажен или закодирован. Пожалуйста, обратитесь к местному оператору кабельного телевидения.• Убедитесь, что все подключения выполнены правильно, согласно руководству пользователя.• Убедитесь, что все настройки выполнены правильно.• Убедитесь, что выбран правильный источник сигнала и входной сигнал с ним совместим.
Неестественный цвет, слишком светлый цвет или несоответствие цветов	<ul style="list-style-type: none">• Убедитесь, что видеокабель надежно подключен.• Изображение может казаться тусклым в ярко освещенной комнате.• Регулируйте яркость, контрастность, насыщенность (цвета), и оттенки с согласно руководству пользователя.
Нет звука	<ul style="list-style-type: none">• Проверьте правильность подключений аудио соединений согласно руководству пользователя.• Возможно нажата кнопка отключения звука (MUTE), попробуйте нажать эту кнопку еще раз.• Проверьте настройки аудио, аудиосистема телевизора может быть выставлена на минимальный режим.• Нажмите кнопку Громкость + на пульте дистанционного управления.
Пульт дистанционного управления не работает	<ul style="list-style-type: none">• Убедитесь, что батарейки правильно установлены.• Батарейки могли потечь или сесть. Замените батарейки.• Подсвечивается ли сенсор пульта управления?• Убедитесь, что другие объекты не препятствуют прохождению инфракрасного сигнала и пульт направлен непосредственно на сенсор вашего телевизора.• Нажмите кнопку питания на пульте дистанционного управления, чтобы убедиться, включается ли телевизор.• Нажмите кнопку MENU на пульте дистанционного управления, чтобы проверить, отображается ли главное меню на экране.• Нажимайте необходимую для операции кнопку только один раз.

14. Устранение неполадок

Проблема	Возможное решение
Устройство не работает	<ul style="list-style-type: none">• Такие внешние факторы, как молния или статическое электричество могут стать причиной сбоев в работе устройства. В этом случае используйте устройство с системой автоматического регулирования напряжения AVC или отключите кабель питания переменного тока на 1 - 2 минуты, а затем подключите снова.
Внезапное отключение питания	<ul style="list-style-type: none">• Проверьте, не установлен ли заранее таймер сна?• Есть ли сигнал в режиме ПК или HDMI?• Устройство нагрелось. Удалить любые объекты, блокирующие вентиляцию или, если есть необходимость, прочистите ее.
Нет приема ТВ (или нет приема выше 13 канала)	<ul style="list-style-type: none">• Правильно ли установлены параметры AIR / CABLE? Установите эти параметры согласно руководству пользователя..• Кабель антенны подключен неправильно или не подключен; пожалуйста проверьте все подключения SATV.• Кабельное телевидение работает с перебоями; пожалуйста, свяжитесь с вашим оператором кабельного телевидения.
Изображение обрезано / полосы по бокам экрана	<ul style="list-style-type: none">• Правильная ли конфигурация изображения?• Правильно ли настроен режим изображения экрана?• Нажмите кнопку WIDE на пульте ДУ и попробуйте отрегулировать размер изображения

15. Технические характеристики

Модель		LE32CT2000AK
Вес	С подставкой	5.2Кг±0.3
	Без подставки	5.1Кг±0.3
Размеры (Ш × В × Г)	С подставкой	731 x 466 x 181 мм
	Без подставки	731 x 436 x 79 мм
Соотношение сторон		16:9
Основное разрешение		1366 x 768
Яркость (типовая)		200 кд/м
Встроенные динамики		8Вт × 2
Входной сигнал		<ul style="list-style-type: none"> • USB × 1 • HDMI × 3 • VGA × 1 • MINI YPbPr × 1 • PC AUDIO × 1 • RF × 1 • MINI AV IN (CVBS/L/R) × 1 • слот карты CI × 1
Выходной сигнал		<ul style="list-style-type: none"> • Наушники × 1 • Коаксальный выход × 1 • AV разъем × 1
Источник питания		АС~ 100-240В, 50/60 Гц
Потребление энергии		65Вт (Макс.)
Температура эксплуатации	Температура: 0°C ~ 40°C	
	Влажность: 20% ~80% без конденсации	
	Высота: от 0 до 2,000 метров над уровнем моря	
Температура хранения	Температура: -20°C ~ +60°C	
	Влажность: 10% ~90% без конденсации	
	Высота: от 0 до 3,790.3 метров над уровнем моря	
Видеосистема		PAL,DVB-T2

Дизайн и технические характеристики могут быть изменены без предварительного уведомления.