

# ergo

модель: EM-2065

## Мікрохвильова піч



## Інструкція з експлуатації

## **ЗАПОБІЖНІ ЗАХОДИ ДЛЯ ЗАПОБІГАННЯ НАДМІРНОГО ВПЛИВУ МІКРОХВИЛЬОВОЇ ЕНЕРГІЇ**

- Не використовуйте мікрохвильову піч з відкритими дверцятами, оскільки можливий шкідливий вплив мікрохвиль. Не ламайте і не розбирайте внутрішні клямки.
- Не розташовуйте ніяких предметів між передньою панеллю плити і дверцятами. Стежте, щоб залишки бруду і засобу для чищення не накопичувалися на герметизуючій поверхні.
- Не використовуйте піч, якщо вона пошкоджена. Важливо, щоб дверцята печі правильно закривалися і не були пошкоджені:
  - Дверцята (рама)
  - Петлі або клямки (зламани або відсутні)
  - Ізоляція дверцят та герметизуюча поверхня.
- Ремонт або налаштування печі можуть проводити тільки кваліфіковані фахівці із сервісного центру.

## **ВАЖЛИВІ ПРАВИЛА БЕЗПЕКИ**

УВАЖНО ПРОЧИТАЙТЕ ТА ЗБЕРІГАЙТЕ ДЛЯ ПОДАЛЬШОГО ВИКОРИСТАННЯ

При використанні електричних приладів необхідно дотримуватися наступних запобіжних заходів:

**УВАГА!** Якщо двері чи ущільнення пошкоджено, до ремонтування спеціальним персоналом піч вмикати не можна.

### **УВАГА:**

щоб скоротити ризик отримання опіків, ураження електричним струмом, займання, нанесення тілесних ушкоджень людям або можливість мікрохвильового опромінення:

- Перед використанням пристрою уважно прочитайте всі інструкції.
- Використовуйте цей пристрій лише за призначенням, як вказано в інструкції. Не використовуйте для чищення пристрою роз'їдають миючі засоби. Цей тип мікрохвильової печі спеціально розроблений, щоб підігрівати, готувати або сушити продукти. Пристрій розроблений не для промислового або лабораторного використання.
- Не вмикайте мікрохвильову піч з порожньою камерою.
- **УВАГА:** Небезпекою для будь-кого, окрім спеціального навченого персоналу, є проведення будь-яких операцій з обслуговування чи ремонту, які включають видалення будь-яких кришок, що захищають від впливу мікрохвильової енергії;
- Мікрохвильова піч не повинна розміщуватися у шафі, якщо вона не була випробувана в шафі.
- Не використовуйте пристрій, якщо пошкоджено шнур живлення або вилка, якщо піч погано працює, була пошкоджена або впала. Якщо по-

шкоджено шнур живлення, щоб не піддаватися ризику ураження електричним струмом, шнур повинен замінити виробник, сервісний інженер, або інший кваліфікований спеціаліст.

- Якщо піч працює в комбінованому режимі, у зв'язку з досягненням високих температур при цьому режимі, діти не повинні користуватися мікрохвильовою піччю без нагляду дорослих
- Діти можуть без нагляду дорослих користуватися мікрохвильовою піччю тільки у випадку, якщо ви розповіли, як правильно користуватися пристроєм, щоб дитина могла безпечно користуватися піччю і розуміла ризик можливого отримання травм при неправильному використанні пристрою.
- Щоб уникнути займання:
  - При нагріванні продуктів у пластиковому або паперовому посуді, періодично перевіряйте, чи немає займання в камері печі.
  - Перед тим як помістити пакет з їжею в мікрохвильову піч, зніміть з нього дріт, використовувати для закриття пакета.
  - З появою диму вимкніть прилад чи витягніть вилку з розетки і залишіть двері зачиненими, щоб полум'я не проникло назовні.
  - Не використовуйте камеру мікрохвильової печі для зберігання будь-яких предметів. Якщо піч не використовується не залишайте в ній папір, кухонний посуд або продукти.
- Не нагрівайте рідину або інші продукти в закритих ємностях, так як вони можуть вибухнути.
- При нагріванні напоїв у мікрохвильовій печі може відбутися їх вибухове закипання із затримкою, тому будьте обережні при вийманні ємності з розігрітими напоями.
- Не смажте продукти в печі. Гаряче масло може пошкодити деталі печі і посуд, а так само може призвести до опіків шкіри.
- Не можна розігрівати в мікрохвильовій печі яйця в шкаралупі і зварені круто яйця, так як вони можуть вибухнути навіть тоді, коли нагрівання мікрохвильовим випромінюванням вже закінчено.
- Перед приготуванням продуктів з твердою шкіркою, таких як картопля, цілі кабачки, яблука або каштани, їх потрібно проколоти.
- Щоб уникнути опіків, вміст пляшок і посуду з продуктами дитячого харчування необхідно розмішати чи збовтати і перевірити його температуру перед вживанням.
- Посуд може нагрітися через передачу тепла від нагрітих продуктів. Використовуйте кухонні рукавички.
- Перед тим як помістити посуд в піч, перевірте, чи підходить він для мікрохвильової печі.
- **УВАГА:** Для всіх, крім навченого персоналу, небезпечно виконувати будь-які сервісні роботи, при

яких необхідний демонтаж покриттів, що захищають від мікрохвильового опромінення.

- Цей пристрій є в Групі 2 Класу В ISM обладнання. До Групи 2 відноситься будь-яке ISM (Промислове, Наукове і Медичне) обладнання в якому радіочастотна енергія навмисно генерується і / або використовується у формі електромагнітного випромінювання для обробки матеріалів. Устаткування Класу В підходить для використання в побутових приміщеннях, при умовах прямого підключення до мережі живлення низької напруги, яке підведене до будівлі, використовуване в побутових цілях.
- Забороняється використовувати пристрій особам (включаючи дітей) з обмеженими фізичними та розумовими здібностями, а так само тим, хто не отримав інструкцій стосовно безпеки використання пристрою.
- Не дозволяйте дітям гратися з мікрохвильовою піччю

## УСТАНОВКА

- Переконайтеся, що ви очистили внутрішню поверхню дверцят від пакувального матеріалу.
- Перевірте наявність пошкоджень на печі, таких як зміщені або зігнуті дверцята, пошкоджені ущільнювачі дверей і примикають до них поверхні, пошкоджені або ослаблені петлі і клямки дверей, вм'ятини всередині камери або на дверях. Якщо є які-небудь ушкодження, не використовуйте мікрохвильову піч і зверніться до сервісного центру.
- Мікрохвильову піч потрібно встановлювати на плоску, стійку поверхню, здатну витримати її вагу і вагу наготовлюють продуктів.
- Не встановлюйте мікрохвильову піч в місцях з підвищеною температурою і вологістю, а так само поблизу горючих матеріалів.
- Для коректної роботи печі необхідна вентиляція. При установці необхідно забезпечити 20см вільного простору над піччю, 10см за, і по 5см з обох сторін. Не закривайте вентиляційні отвори на корпусі. Не знімайте ніжки.
- Не користуйтеся мікрохвильовою піччю без скляного підноса, роликів опора і вісь повинні бути в правильному положенні.
- Переконайтеся, що шнур живлення непошкоджений, не проходить під піччю, над гарячими або гострими поверхнями.
- Якщо шнур живлення пошкоджений, щоб уникнути небезпеки, він повинен бути замінений виробником, агентом з обслуговування або особою з аналогічною кваліфікацією.
- До розетки повинен бути вільний доступ, щоб у разі аварійної ситуації можна було легко вимкнути піч з розетки.
- Не використовуйте піч на відкритому повітрі.

## РАДІОПЕРЕШКОДИ

Функціонування мікрохвильової печі може викликати перешкоди при роботі радіо, телевізора та інших подібних приладів.

Зазвичай можна істотно зменшити рівень перешкод або взагалі позбутися їх, виконавши одну із наступних дій:

- Почистіть дверцята та герметизуючу поверхню печі.
- Направте в інший бік приймаючу антену радіо або телевізора.
- Переставте мікрохвильову піч з іншого боку відносно приймаючого пристрою.
- Приберіть мікрохвильову піч якнайдалі від приймаючого пристрою.
- Включіть мікрохвильову піч в іншу розетку, щоб піч і приймаючий пристрій були підключені до різних ліній електричного ланцюга.

## ОСОБЛИВОСТІ ПРИГОТУВАННЯ ПРОДУКТІВ В МІКРОХВИЛЬОВІЙ ПЕЧІ

- Рівномірно розкладіть продукти. Більш товсті шматки кладіть ближче до зовнішнього краю блюда.
- Стежте за часом приготування. Готуйте протягом самого короткого зазначеного періоду часу, а при необхідності додайте час. Якщо сильно збільшити час приготування їжі, може з'явитися дим або можуть запалитися продукти.
- Під час приготування накривайте продукти. Кришки запобігають розбризкуванню і допоможуть рівномірно приготувати їжу.
- Щоб прискорити приготування таких продуктів як курка або м'ясні котлети, перевертайте продукти під час приготування в режимі мікрохвиль. Великі шматки м'яса потрібно обов'язково один раз перевернути.
- Пересувайте продукти, такі як шматочки м'яса, на половині процесу приготування, зверху вниз і від центру блюда до зовнішньої частини страви.
- Під час нагрівання харчових продуктів у пластмасових чи паперових посудинах часто перевіряйте піч через небезпеку загорання.

## ІНСТРУКЦІЯ ПО ЗАЗЕМЛЕННЮ

- Пристрій має бути заземлено. Піч обладнана шнуром, в якому є дрiт заземлення з вилкою заземлення.
- Пристрій необхідно включати в настiнну (електричну) розетку, яка правильно встановлена i заземлена. У разi короткого замикання, заземлення скорочує ризик ураження електричним струмом, відводючи електричний струм по шинi заземлення.
- Рекомендується встановити окремий заземлюючий контур тільки для мікрохвильової печі.
- Використання високої напруги небезпечно i може призвести до вибуху або до іншого нещасного випадку, у разі виникнення несправності мікрохвильової печі.

### УВАГА

Неправильне використання вилки заземлення може призвести до ураження електричним струмом.

### ПРИМІТКИ

- Якщо у вас є які-небудь питання по інструкціям щодо заземлення або електропроводки, проконсультуйтеся з кваліфікованим електриком або зверніться в сервісний відділ.
- Ні виробник, ні продавець не несуть відповідальності за пошкодження печі або тілесні ушкодження людей, викликані неправильним виконанням процедур підключення електропроводки.
- Призначення проводів в шнурі живлення мікрохвильової печі відповідає наступною схемою:

Зелений / жовтий = ЗЕМЛЯ

Синій = НУЛЬ

Коричневий = ФАЗА

## ПЕРШ НІЖ ЗАТЕЛЕФОНУВАТИ У СЕРВІСНУ СЛУЖБУ

Якщо піч не працює:

- Перевірте, чи до кінця вставлена штепсельна вилка в розетку. Якщо ні, вийміть вилку з розетки, почекайте 10 секунд, вставте вилку в розетку до упору.
- Перевірте, чи не перегорів запобіжник ланцюга або чи не відключився головний переривник ланцюга. Якщо вони виявляться в робочому стані, перевірте розетку.
- Перевірте, чи правильно запрограмована контрольна панель i встановлений таймер.
- Перевірте, чи щільно закриті дверцята з використанням системи клямок. Якщо дверцята закриті не повністю, мікрохвильова енергія не поступатиме у внутрішню камеру печі.

**ЯКЩО ЖОДЕН ІЗ ВИЩЕЗАНАЧЕНИХ ПУНКТІВ НЕ ДОПОМІГ ЗМІНИТИ СИТУАЦІЮ, ЗВЕРНІТЬСЯ У СЕРВІСНИЙ ЦЕНТР. НЕ НАМАГАЙТЕСЯ ВІДРЕМОНТУВАТИ ПІЧ САМОСТІЙНО.**

## РЕКОМЕНДАЦІЇ ПО ВИБОРУ ПОСУДУ

- Ідеальний матеріал для посуду, використовуваної в мікрохвильовій печі, це прозорий матеріал, який пропускає мікрохвильове випромінювання через ємність i нагріває продукти.
- Мікрохвилі не можуть проникнути через метал, тому металевий посуд або блюда з металевою облямівкою не можна використовувати в мікрохвильовій печі
- При приготуванні в мікрохвильовій печі не використовуйте вироби з переробленого паперу, так як вони можуть містити маленькі металеві частинки, які можуть викликати іскру i / або пожежу.
- Рекомендується використовувати круглі / овальні блюда, а не квадратні / довгасті, так як в кутках продукти підгорають.
- Щоб запобігти підгоранню незахищених ділянок можна використовувати тонкі смуги алюмінієвої фольги. Але будьте акуратні i не використовуйте занадто багато фольги, між фольгою i камерою печі повинна бути відстань 2.54 см.

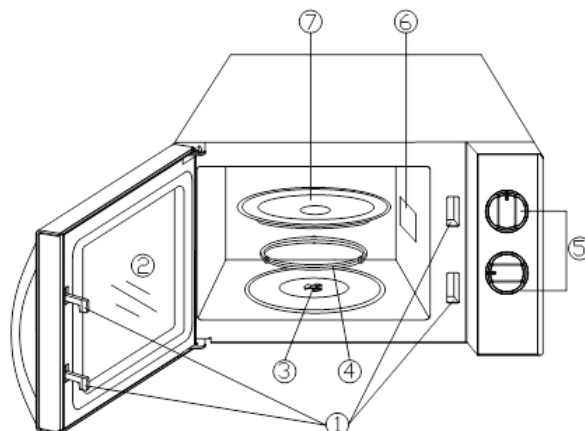
Список, представлений нижче, допоможе вам у виборі посуду для мікрохвильової печі:

Матеріал для посуду	Режим Мікрохвилі
Жароміцне скло	так
Чи не жароміцне скло	ні
Жароміцна кераміка	так
Пластиковий посуд для мп	так
Кухонний папір	так
Металевий рознос	ні
Металева решітка	ні
Алюмінієва фольга, контейнер з фольги	ні

## ТЕХНІЧНІ ДАНІ

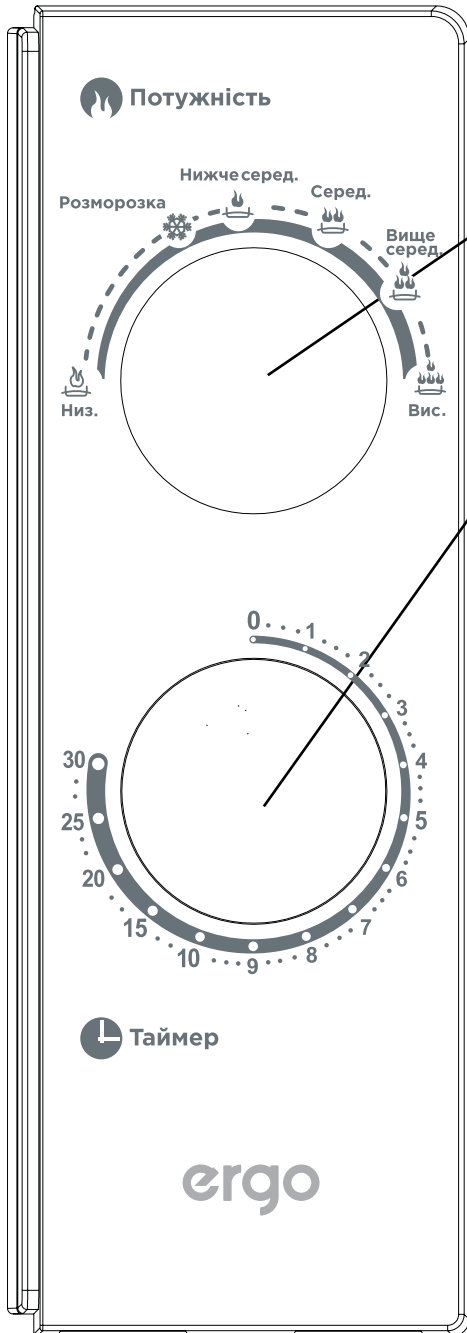
Споживана потужність:	220-240В ~50Гц, 1200Вт (Мікрохвилі)
Номінальна потужність мікрохвильового випромінювання:	700Вт
Частота мікрохвильового випромінювання	2450МГц
Зовнішні габарити:	262мм(В)×452мм(Ш)×345мм(Г)
Розміри внутрішньої камери:	198мм(В)×315мм(Ш)×297мм(Г)
Об'єм печі:	20 літрів
Забезпечення рівномірності приготування:	Обертova тарілка
Вага нетто:	Близько10.5 кг

## НАЗВА ДЕТАЛЕЙ



1. Система захисного блокування дверцят
2. Оглядове вікно
3. Обертovий вал
4. Обертova опора
5. Панель управління
6. Випромінювач мікрохвиль
7. Скляний піддон

# ПАНЕЛЬ УПРАВЛІННЯ



Панель управління складається з двох функціональних частин: куляста ручка вибору потужності і ручка таймеру.

## ВИБІР ПОТУЖНОСТІ/ДІЇ

За допомогою цієї ручки оберіть потрібний рівень потужності. Це перший крок готування в мікрохвильовій печі.

## РУЧКА ТАЙМЕРА

За допомогою цієї ручки Ви можете вибрати час приготування до 30 хвилин. Поверніть ручку за годинниковою стрілкою до потрібного Вам показника.

## ПРИГОТУВАННЯ ПРОДУКТІВ В РЕЖИМІ МІКРОХВИЛЬ

Для приготування їжі в мікрохвильовій печі існує шість рівнів потужності, з яких Ви можете вибрати найбільш підходящий для Вас. Для збільшення потужності повертайте ручку за годинниковою стрілкою.

	Рівень потужності	Позначення
1	100%	Висок. (Високий)
2	88%	Вище серед. (Середньо високий)
3	73%	Серед. (Середній)
4	52%	Нижче серед. (Середньо низький)
5	42%	Розморозка (Розморожування)
6	20%	Низьк. (Низький)

# ЕКСПЛУАТАЦІЯ

Для початку приготування їжі:

1. Покладіть їжу в піч та закрийте дверцята.
2. Виберіть рівень потужності за допомогою ручки вибору потужності.
3. За допомогою ручки таймера встановіть час приготування.

## **ПРИМІТКА:**

Як тільки ручку таймеру повернуто, мікрохвильова піч починає приготування.

Вибираючи час менше, ніж 2 хвилини, увімкніть таймер протягом 2 хвилин, а потім поверніться до потрібного часу.

**УВАГА:** ЗАВЖДИ ПОВЕРТАЙТЕ РУЧКУ ТАЙМЕРУ В НУЛЬОВЕ ПОЛОЖЕННЯ, якщо їжа дістається з печі до завершення встановленого терміну приготування або, коли піч не використовується. Щоб зупинити піч під час приготування їжі, відкрийте дверцята рукою.

## **ОЧИЩЕННЯ І ДОГЛЯД**

1. Перед очищенням вимкніть піч та вийміть штепсель із розетки.
2. Слідкуйте за чистотою внутрішньої камери печі. Якщо побачите залишки або бризки їжі чи рідини на стінках камери, протріть камеру вологою тканиною. У разі сильного забруднення можна використовувати м'який засіб для очищення. Не використовуйте спреї та інші жорсткі засоби чищення, оскільки вони можуть залишити плями, розводи або каламутний наліт на поверхні дверцят.
3. Зовнішні поверхні слід чистити вологою тканиною. Щоб запобігти пошкодженню робочих частин, що знаходяться всередині печі, вода не повинна потрапляти в вентиляційні отвори.
4. Протріть дверцята та вікно з обох боків, ущільнення дверцят та прилеглих частин вологою тканиною, щоб видалити будь-які розливи або залишки їжі. Не використовуйте абразивні засоби для чищення.
5. Слідкуйте, щоб волога не потрапляла на панель управління. Очищуйте її за допомогою сухої тканини. Під час чищення тримайте дверцята печі відкритими для запобігання випадкового вмикання.
6. Якщо пари накопичуються всередині або навколо зовнішньої частини дверцят печі, протріть її м'якою тканиною. Це може статися, коли мікрохвильова піч працює в умовах підвищеної вологості, це нормальне явище.
7. Іноді, щоб почистити скляний піддон, необхідно дістати його з печі. Вимийте піддон в теплій мильній воді або в посудомийній машині.
8. Обертову опору і дно печі слід чистити регулярно, щоб уникнути виникнення зайвого робочого шуму. Просто протріть нижню поверхню печі м'яким миючим засобом. Обертова опора може бути промита у м'якій воді або в посудомийній машині. Якщо обертову опору вийнято з печі для чищення, переконайтеся, що потім ви правильно поставили її на місце.
9. Щоб позбутися запаху, можна використати чашку води з соком і шкіркою лимона. Налийте цю суміш в глибоку чашу, придатну для використання в мікрохвильовій печі, поставте її в піч і включіть на 5 хвилин. Протріть камеру печі за допомогою м'якої вологої тканини.
10. Піч слід регулярно чистити, а також видаляти будь-які відходи. Забруднення печі може призвести до погіршення якості поверхні, що може негативно вплинути на термін служби приладу та, можливо, спричинити небезпеку.
11. Не утилізуйте прилад разом з іншими відходами. Після закінчення терміну служби мікрохвильової печі необхідно здати її в спеціальний центр утилізації.

# ergo

модель: EM-2065

## Микроволновая печь



Инструкция по эксплуатации



## МЕРЫ ПРЕДОСТОРОЖНОСТИ ДЛЯ ИЗБЕЖАНИЯ ВОЗМОЖНОГО ОБЛУЧЕНИЯ ЭНЕРГИЕЙ МИКРОВОЛН

Не пользуйтесь микроволновой печью с открытой дверцей, так как это может привести к вредному микроволновому облучению. Важно, чтобы замки защитной блокировки не были сломаны или повреждены.

Не помещайте посторонние предметы между передней панелью и дверцей печи. Следите, чтобы грязь и остатки моющих средств не скапливались на поверхностях, примыкающих к дверным уплотнителям.

Не пользуйтесь микроволновой печкой, если она повреждена. Очень важно, чтобы дверцы плотно закрывались и не были повреждены следующие компоненты печи:

- Дверь (не изогнута).
- Петли и защелки (не повреждены и не ослаблены).
- Дверные уплотнители и поверхности к ним примыкающие (не повреждены).

Не пытайтесь ремонтировать или настраивать микроволновую печь самостоятельно, эти работы должен выполнять квалифицированный персонал сервисного центра.

## ВАЖНЫЕ ПРАВИЛА БЕЗОПАСНОСТИ

### ВНИМАТЕЛЬНО ПРОЧИТАЙТЕ И СОХРАНИТЕ ДЛЯ ДАЛЬНЕЙШЕГО ИСПОЛЬЗОВАНИЯ

При использовании электроприбора необходимо соблюдать основные правила техники безопасности:

**ВНИМАНИЕ!** В случае если дверь или уплотнитель поврежден, до ремонта специальным персоналом печь включать нельзя.

### ВНИМАНИЕ:

чтобы сократить риск получения ожогов, поражения электрическим током, воспламенения, нанесения телесных повреждений людям или возможность микроволнового облучения:

- Перед использованием устройства внимательно прочтите все инструкции.
- Используйте это устройство только по назначению, как указано в инструкции. Не используйте для чистки устройства разъедающие моющие средства. Этот тип микроволновой печи специально разработан, чтобы подогреть, готовить или сушить продукты. Устройство разработано не для промышленного или лабораторного использования.
- Не включайте микроволновую печь с пустой камерой.
- **ВНИМАНИЕ:** Опасность для любого, кроме специального обученного персонала, является проведение любых операций по обслуживанию

или ремонту, которые включают удаление любых крышек, защищающие от воздействия микроволновой энергии;

- Микроволновая печь не должна размещаться в шкафу, если она не была испытана в шкафу.
- Не используйте устройство, если поврежден шнур питания или вилка, если печь плохо работает, была повреждена или упала. Если поврежден шнур питания, чтобы не подвергаться риску поражения электрическим током, шнур должен заменить производитель, сервисный инженер, или другой квалифицированный специалист.
- Если печь работает в комбинированном режиме, в связи с достижением высоких температур при этом режиме, дети не должны пользоваться микроволновой печью без присмотра взрослых
- Дети могут без присмотра взрослых пользоваться микроволновой печью только в случае, если вы рассказали, как правильно пользоваться устройством, чтобы ребенок мог безопасно пользоваться печью и понимал риск возможного получения травм при неправильном использовании устройства.
- Во избежание воспламенения:
  - При нагреве продуктов в пластиковой или бумажной посуде, периодически проверяйте, нет ли воспламенения в камере печи.
  - Перед тем как поместить пакет с едой в микроволновую печь, снимите с него проволоку, используемую для закрытия пакета.
  - С появлением дыма выключите прибор или выньте вилку из розетки и оставьте двери закрытыми, чтобы пламя не проникло наружу.
  - Не используйте камеру микроволновой печи для хранения каких-либо предметов. Если печь не используется не оставляйте в ней бумагу, кухонную посуду или продукты.
- Не нагревайте жидкость или другие продукты в закрытых емкостях, так как они могут взорваться.
- При нагревании напитков в микроволновой печи может произойти их взрывное закипание с задержкой, поэтому будьте осторожны при вынимании емкости с разогретыми напитками.
- Не жарьте продукты в печи. Горячее масло может повредить детали печи и посуду, а так же может привести к ожогам кожи.
- Нельзя разогревать в микроволновой печи яйца в скорлупе и сваренные вкрутую яйца, так как они могут взорваться даже тогда, когда нагревание микроволновым излучением уже закончено.
- Перед приготовлением продуктов с твердой кожурой, таких как картофель, целые кабачки, яблоки или каштаны, их нужно проколоть.
- Чтобы избежать ожогов, содержимое бутылок и посуды с продуктами детского питания необхо-

димо размешать или взболтать, и проверить его температуру перед употреблением.

- Посуда может нагреться из-за передачи тепла от нагретых продуктов. Используйте кухонные рукавички.
- Перед тем как поместить посуду в печь, проверьте, подходит ли она для микроволновой печи.
- **ВНИМАНИЕ:** Для всех, кроме обученного персонала, опасно выполнять любые сервисные работы, при которых необходим демонтаж покрытий, защищающих от микроволнового облучения.
- Данное устройство относится к Группе 2 Классу В ISM оборудования. К Группе 2 относится любое ISM (Промышленное, Научное и Медицинское) оборудование в котором радиочастотная энергия намеренно генерируется и/или используется в форме электромагнитного излучения для обработки материалов. Оборудование Класса В подходит для использования в бытовых помещениях, при условиях прямого подключения к сети питания низкого напряжения, которое подведено к зданию, используемое в бытовых целях.
- Запрещается использовать устройство особам (включая детей) с ограниченными физическими и умственными способностями, а так же тем, кто не получил инструкций касательно безопасности использования устройства.
- Не позволяйте детям играть с микроволновой печью

## УСТАНОВКА

- Убедитесь, что вы очистили внутреннюю поверхность дверцы от упаковочного материала.
- Проверьте наличие повреждений на печи, таких как смещенные или изогнутые дверцы, поврежденные уплотнители дверей и примыкающие к ним поверхности, поврежденные или ослабленные петли и защелки дверей, вмятины внутри камеры или на дверях. Если есть какие-либо повреждения, не используйте микроволновую печь и обратитесь в сервисный центр.
- Микроволновую печь нужно устанавливать на плоскую, устойчивую поверхность, способную выдерживать ее вес и вес приготавливаемых продуктов.
- Не устанавливайте микроволновую печь в местах с повышенной температурой и влажностью, а так же вблизи горючих материалов.

- Для корректной работы печи необходима вентиляция. При установке необходимо обеспечить 20см свободного пространства над печью, 10см за, и по 5см с обеих сторон. Не закрывайте вентиляционные отверстия на корпусе. Не снимайте ножки.
- Не пользуйтесь микроволновой печкой без стеклянного подноса, роликовая опора и ось должны быть в правильном положении.
- Убедитесь, что шнур питания не поврежден, не проходит под печкой, над горячими или острыми поверхностями.
- К розетке должен быть свободный доступ, чтобы в случае аварийной ситуации можно было легко выключить печь из розетки.
- Не используйте печь на открытом воздухе.

## РАДИО ПОМЕХИ

При работе микроволновой печи могут накладываться помехи на радиоприемник, телевизор или на другое подобное оборудование.

Если есть помехи, они могут быть уменьшены или устранены следующими методами:

- Очистите дверцу и поверхности, примыкающие к дверным уплотнителям.
- Перенесите в другое место или переориентируйте приемную антенну радио или телевизора.
- Измените положение микроволновой печи относительно антенны
- Отставьте микроволновую печь подальше от антенны.
- Подключите микроволновую печь и радиоприемник (телевизор) к разным питающим сетям

## ОСОБЕННОСТИ ПРИГОТОВЛЕНИЯ ПРОДУКТОВ В МИКРОВОЛНОВОЙ ПЕЧИ

- Равномерно разложите продукты. Более толстые куски кладите ближе к внешнему краю блюда.
- Следите за временем приготовления. Готовьте в течение самого короткого указанного периода времени, а при необходимости добавьте время. Если сильно увеличится время приготовления еды, может появиться дым или могут воспламениться продукты.

- Во время приготовления накрывайте продукты. Крышки предотвратят разбрызгивание и помогут равномерно приготовить еду.
- Чтобы ускорить приготовление таких продуктов как курица или мясные котлеты, переворачивайте продукты во время приготовления в режиме микроволн. Большие куски мяса нужно обязательно один раз перевернуть.
- Передвигайте продукты, такие как кусочки мяса, на половине процесса приготовления, сверху вниз и от центра блюда к внешней части блюда.
- Во время нагревания пищевых продуктов в пластмассовых или бумажных емкостях часто проверяйте печь из-за опасности возгорания.

## ИНСТРУКЦИЯ ПО ЗАЗЕМЛЕНИЮ

Устройство должно быть заземлено. Печка оборудована шнуром, в котором есть провод заземления с вилкой заземления. Устройство необходимо включать в настенную (электрическую) розетку, которая правильно установлена и заземлена. В случае короткого замыкания, заземление сокращает риск поражения электрическим током, отводя электрический ток по шине заземления. Рекомендуется установить отдельный заземляющий контур только для микроволновой печи. Использование высокого напряжения опасно и может привести к пожару или к другому несчастному случаю, в случае возникновения неисправности микроволновой печи.

### ВНИМАНИЕ

Неправильное использование вилки заземления может привести к поражению электрическим током.

### Примечание

- Если у вас есть какие-либо вопросы по инструкциям относительно заземления или электропроводки, проконсультируйтесь с квалифицированным электриком или обратитесь в сервисный отдел.
- Ни производитель, ни продавец не несут ответственность за повреждение печи или телесные повреждения людей, вызванные неправильным выполнением процедур подключения электропроводки.
- Назначение проводов в шнуре питания микроволновой печи соответствует следующей схеме:

Зеленый/желтый = ЗЕМЛЯ

Синий = НОЛЬ

Коричневый = ФАЗА

## ПЕРЕД ОБРАЩЕНИЕМ В СЕРВИСНЫЙ ЦЕНТР

Если микроволновая печь не работает:

- Проверьте, правильно ли включена микроволновая печь в сетевую розетку. Если нет, удалите вилку из розетки, подождите 10 секунд, а затем снова включите устройство в розетку.
- Проверьте, не перегорел ли предохранитель и не разомкнул ли переключатель главной цепи.

Если эти компоненты работают исправно, проверьте сетевую розетку, включив в нее другое устройство

- Проверьте, корректно ли установлены настройки на панели управления и правильно ли выставлен таймер.
- Проверьте, плотно ли закрыта дверца печи и сработали ли фиксирующие защелки. В противном случае, микроволновая печь не включится.

**ЕСЛИ ВСЕ ВЫШЕУКАЗАННЫЕ ПРОЦЕДУРЫ НЕ УСТРАНЯЮТ НЕИСПРАВНОСТИ, СВЯЖИТЕСЬ С КВАЛИФИЦИРОВАННЫМ ТЕХНИКОМ. НЕ ПЫТАЙТЕСЬ УСТРАНИТЬ НЕПОЛАДКИ И РЕМОНТИРОВАТЬ МИКРОВОЛНОВУЮ ПЕЧЬ САМОСТОЯТЕЛЬНО.**

## РЕКОМЕНДАЦИИ ПО ВЫБОРУ ПОСУДЫ

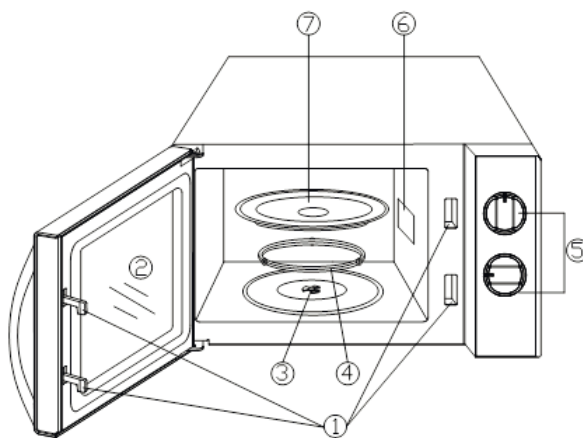
- Идеальный материал для посуды, используемой в микроволновой печи, это прозрачный материал, который пропускает микроволновое излучение через емкость и нагревает продукты.
- Микроволны не могут проникнуть через металл, поэтому металлическая посуда или блюда с металлической каемкой нельзя использовать в микроволновой печи
- При приготовлении в микроволновой печи не используйте изделия из переработанной бумаги, так как они могут содержать маленькие металлические частицы, которые могут вызвать искру и/или пожар.
- Рекомендуется использовать круглые/овальные блюда, а не квадратные/продолговатые, так как в углах продукты подгорают.
- Чтобы предотвратить подгорание незащищенных участков можно использовать тонкие полосы алюминиевой фольги. Но будьте аккуратны и не используйте слишком много фольги, между фольгой и камерой печи должно быть расстояние 2.54 см.

Материал для посуды	Режим Микроволны
Жаропрочное стекло	Да
Не жаропрочное стекло	Нет
Жаропрочная керамика	Да
Пластиковая посуда для МП	Да
Кухонная бумага	Да
Металлический разнос	Нет
Металлическая решетка	Нет
Алюминиевая фольга, контейнер из фольги	Нет

## ТЕХНИЧЕСКИЕ ДАННЫЕ

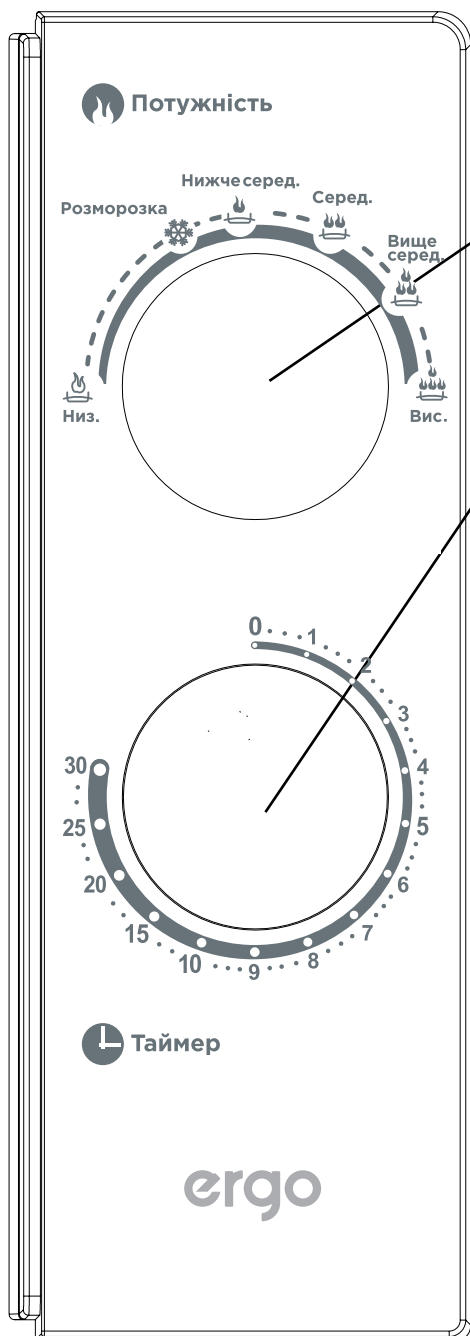
Потребляемая мощность:	220-240В~50Гц, 1200Вт (Микроволны)
Номинальная мощность микроволнового излучения:	700Вт
Частота микроволнового излучения	2450МГц
Внешние габариты:	262мм(В)×452мм(Ш)×345мм(Г)
Размеры внутренней камеры:	198мм(В)×315мм(Ш)×297мм(Г)
Объем печи:	20 литров
Обеспечение равномерности приготовления	Вращающаяся тарелка
Вес нетто:	Приблизительно 10.5 кг

## НАЗВАНИЕ ДЕТАЛЕЙ



1. Система защитного блокирования дверцы
2. Смотровое окно
3. Вращающийся вал
4. Вращающаяся опора
5. Панель управления
6. Излучатель микроволн
7. Стекланный поддон

# ПАНЕЛЬ УПРАВЛЕНИЯ



Панель управления состоит из двух функциональных частей: шарообразная ручка выбора мощности и ручка таймера.

## ВЫБОР МОЩНОСТИ / ДЕЙСТВИЯ

С помощью этой ручки выберите нужный уровень мощности. Это первый шаг приготовления в микроволновой печи.

## РУЧКА ТАЙМЕРА

С помощью этой ручки Вы можете выбрать время приготовления до 30 минут. Поверните ручку по часовой стрелке до нужного Вам показателя.

## ПРИГОТОВЛЕНИЕ ПРОДУКТОВ В РЕЖИМЕ МИКРОВОЛН

Для приготовления пищи в микроволновой печи существует шесть уровней мощности, из которых Вы можете выбрать наиболее подходящий для Вас. Для увеличения мощности поворачивайте ручку по часовой стрелке.

	Уровень мощности	Обозначение
1	100%	Висок. (Высокий)
2	88%	Вище серед. (Средне-высокий)
3	73%	Серед. (Средний)
4	52%	Нижче серед. (Средне-низкий)
5	42%	Розморозка (Размораживание)
6	20%	Низьк. (Низкий)

# ЭКСПЛУАТАЦИЯ

Для начала приготовления пищи:

1. Положите еду в печь и закройте дверцу.
2. Выберите уровень мощности с помощью ручки выбора мощности.
3. С помощью ручки таймера установите время приготовления.

## **ПРИМЕЧАНИЕ:**

Как только ручку таймера повернуто, микроволновая печь начинает приготовление пищи. Выбирая время менее 2 минут, включите таймер в течение 2 минут, а затем вернитесь к нужному времени.

**ВНИМАНИЕ: ВСЕГДА ВОЗВРАЩАЙТЕ РУЧКУ ТАЙМЕРА В НУЛЕВОЕ ПОЛОЖЕНИЕ**, если пища достается из печи до завершения установленного срока приготовления или, когда печь не используется. Чтобы остановить печь во время приготовления пищи, нажмите кнопку открывания дверей или откройте дверь ручкой.

## **ОЧИСТКА И УХОД**

1. Перед очисткой выключите печь и выньте вилку из розетки.
2. Следите за чистотой внутренней камеры печи. Если увидите остатки или брызги пищи или жидкости на стенках камеры, протрите камеру влажной тканью. В случае сильного загрязнения можно использовать мягкое средство для чистки. Не используйте спреи и другие жесткие чистящие средства, поскольку они могут оставить пятна, разводы или мутный налет на поверхности дверцы.
3. Внешние поверхности следует чистить влажной тканью. Во избежание повреждения рабочих частей, находящихся внутри печи, вода не должна попадать в вентиляционные отверстия.
4. Протрите дверцу и окно с обеих сторон, уплотнения дверей и прилегающих частей влажной тканью, чтобы удалить любые разливы или остатки пищи. Не используйте абразивные чистящие средства.
5. Следите, чтобы влага не попадала на панель управления. Очищайте ее с помощью влажной ткани. Во время чистки держите дверцу печи открытой для предотвращения случайного включения.
6. Если пары накапливаются внутри или вокруг внешней части дверцы печи, протрите ее мягкой тканью. Это может произойти, когда микроволновая печь работает в условиях повышенной влажности, это нормальное явление.
7. Иногда, чтобы почистить стеклянный поддон, необходимо достать его из печи. Вымойте поддон в теплой мыльной воде или в посудомоечной машине.
8. Вращающуюся опору и дно печи следует чистить регулярно, чтобы избежать возникновения лишнего рабочего шума. Просто протрите нижнюю поверхность печи мягким моющим средством. Вращающаяся опора может быть промыта в мягкой воде или в посудомоечной машине. Если вращающуюся опору вынута из печи для чистки, убедитесь, что потом вы правильно поставили ее на место.
9. Чтобы избавиться от запаха, можно использовать чашку воды с соком и шкуркой лимона. Налейте эту смесь в глубокую чашу, пригодную для использования в микроволновой печи, поставьте ее в печь и включите на 5 минут. Протрите камеру печи с помощью мягкой влажной ткани.
11. Печь следует регулярно чистить, а также удалять любые отходы. Загрязнение печи может привести к ухудшению качества поверхности, что может негативно повлиять на срок службы прибора и, возможно, привести к опасности.
12. Не выбрасывайте прибор вместе с другими отходами. После окончания срока службы микроволновой печи необходимо сдать ее в специальный центр утилизации.