

ergo

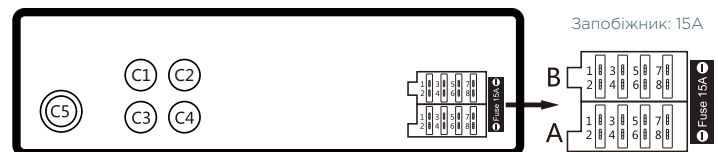
АВТОМАГНІТОЛА
ІНСТРУКЦІЯ З ЕКСПЛУАТАЦІЇ
AR-201RBT



Загальні поради перед встановленням

- Пристрій розроблений для використання у мережі живлення DC 12В з заземленням. Перед використанням пристрою обов'язково переконайтеся у тому, що ви під'єдали його до мережі живлення DC 12В з заземленням.
- Батареї, які не відповідають умовам використання пристрою, не повинні до нього під'єднуватися — це може призвести до пошкодження пристрою або короткого замикання у мережі.
- Під'єднуйте кабелі живлення відповідно до кольорового маркування роз'ємів та штекерів. Скористайтеся наведеною діаграмою, щоб правильно виконати усі підключення. Неправильне підключення пристрою може призвести до пошкодження пристрою або електросистеми автівки.
- Будьте уважні та переконайтеся у тому, що ви під'єдали штекер динаміків до відповідного роз'єму на корпусі автомагнітоли. В жодному разі не з'єднуйте лівий та правий канали аудіовиходу та не під'єднуйте динаміки до автомобілю напромау.
- Намагайтеся лишати вентиляційні отвори відкритими. Погана вентиляція пристрою може призвести до перегрівання та займання.
- Після завершення встановлення автомагнітоли та її увімкнення, натисніть кнопку СКИДАННЯ, яка знаходиться на передній панелі пристрою (для її натискання необхідно скористатися тонким предметом наприклад, голкою). Перезавантаження пристрою необхідне для встановлення базових налаштувань пристрою.

Схема підключень



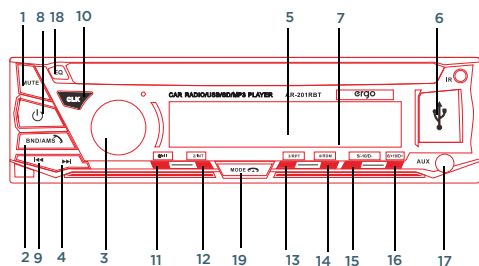
ПІДКЛЮЧЕННЯ ЖИВЛЕННЯ

- A1: Не підключається
- A2: Не підключається
- A3: Не підключається
- A4: Підключення до батареї +12 В, бекап пам'яті (Жовтий)
- A5: Активна антена (Бузковий)
- A6: Не підключається
- A7: Перемикач запалювання, +12 В (Червоний)
- A8: Заземлення (-) (Чорний)

ПІДКЛЮЧЕННЯ 4 ДИНАМІКІВ

- V1: Правий задній динамік + (Фіолетовий)
- V2: Правий задній динамік - (Фіолетовий/чорний)
- V3: Правий передній динамік + (Сірий)
- V4: Правий передній динамік - (Сірий/чорний)
- V5: Лівий передній динамік + (Білий)
- V6: Лівий передній динамік - (Білий/чорний)
- V7: Лівий задній динамік + (Зелений)
- V8: Лівий задній динамік - (Зелений/чорний)

- C1: Лівий задній аудіо вихід (Білий)
- C2: Лівий передній аудіо вихід (Білий)
- C3: Правий задній аудіо вихід (Червоний)
- C4: Правий передній аудіо вихід (Червоний)
- C5: Радіо антена

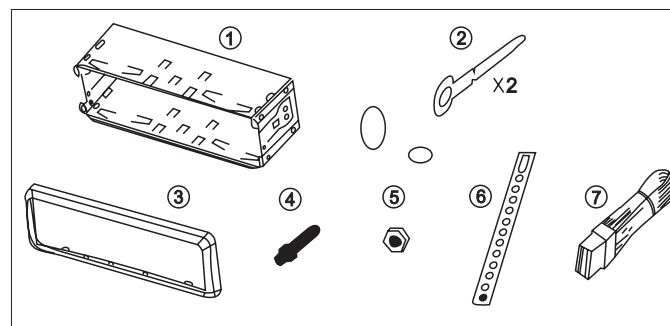


Елементи керування

1. Кнопка відключення звуку
2. Кнопка BAND (перемикач діапазону FM1 / FM2 / FM3)/ AMS / Кнопка прийняття виклику
3. Кнопка регулювання гучності / Увімкнення / вимкнення пристрою (для вимкнення пристрою натисніть та утримуйте кнопку)
4. Кнопка «Вперед» (налаштування / вибір треків)
5. Дисплей
6. Роз'єм USB
7. Slot SD (знаходиться під з'ємною панеллю)
8. Кнопка живлення
9. Кнопка «Назад» (налаштування / вибір треків)
10. Налаштування годинника
11. Кнопка PLAY / PAUSE, вибір радіостанції FM 1 / відтворення / пауза
12. Кнопка 2 / INT, вибір радіостанції FM 2 / вибір треку
13. Кнопка 3 / RPT, вибір радіостанції FM 3 / повтор поточного треку, повтор всіх треків
14. Кнопка 4 / RDM, вибір радіостанції FM 4 / відтворення у випадковому порядку
15. Кнопка 5 / -10, вибір радіостанції FM 5/10 перехід вперед. Вибір попередньої папки
16. Кнопка 6 / + 10, вибір радіостанції FM 6/10 треки вперед. Вибір наступної папки
17. AUX вхід (роз'єм стерео входу для штекера 3,5 мм)
18. Кнопка налаштувань еквалайзера
19. MODE/Кнопка закінчення виклику (перемикання між AUX/RADIO/USB/SD/закінчення виклику)

Встановлення

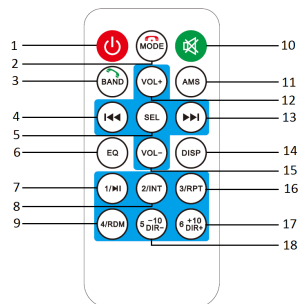
Комплектація (складові частини, які йдуть у комплекті постачання).



Інструкція зі встановлення:



Пульт ДК



1. Кнопка живлення, увімкнення/вимкнення пристрою
2. MODE/Кнопка закінчення виклику, перемикач між AUX/RADIO/USB/SD/закінчення виклику
3. BAND/Кнопка виклику, перемикач діапазону FM1/FM2/FM3/прийняття виклику
4. Кнопка «Назад», вибір попереднього треку/радіостанції
5. SEL, вибір налаштувань
6. EQ, еквайзер, вибір налаштувань звуку
7. 1/Pause, вибір радіостанції FM 1, відтворення/пауза
8. 2/Int, вибір радіостанції FM 2, відтворення треків по 10 секунд
9. 4/RDM, вибір радіостанції FM 4, відтворення у випадковому порядку
10. MUTE, увімкнення/вимкнення звуку
11. AMS, пошук радіостанції FM
12. VOL+, збільшення гучності
13. Кнопка «Вперед», вибір наступного треку/радіостанції
14. DISP, пошук треку
15. VOL-, зменшення гучності
16. 3/RPT, вибір радіостанції FM 3, повтор поточного треку/усіх треків
17. 6/+10, вибір радіостанції FM 6, 10 треків вперед/вибір наступної папки
18. 5/+10, вибір радіостанції FM 5, 10 треків назад/вибір попередньої папки

Функція Bluetooth

Підготовка

Перед тим як використовувати функцію Bluetooth, впевніться, що мобільний телефон підтримує цю функцію.

З'єднання

1. На мобільному телефоні виберіть пункт Bluetooth (Будь ласка скористайтеся інструкцією до свого мобільного телефону для з'єднання). Із списку доступних пристроїв оберіть CAR BT.
2. Після вдалого з'єднання на дисплеї з'явиться піктограма Bluetooth.

Усунення несправностей

Несправності	Можлива причина/Рішення
Відсутнє живлення	<ul style="list-style-type: none"> Перевірте індикатори та підключення. Перевстановіть або замініть кабелі та підключення відповідно до інструкції.
Помилки на дисплеї, пристрій не реагує на натискання кнопок	<ul style="list-style-type: none"> Натисніть кнопку Скидання .
Не вдається зловити жодну станцію	<ul style="list-style-type: none"> Перевірте, чи підключена антена до роз'ємів пристрою. Правильно підключіть антену вашого автомобілю до пристрою.
Поганий сигнал прийому радіостанції	<ul style="list-style-type: none"> Антена недостатньої довжини. Перевірте цілісність антени. Замініть пошкоджені антену. Слабкий сигнал у цій місцевості. Антена погано заземлена. Перевірте та добре заземліть антену.
Блимає індикатор стерео	<ul style="list-style-type: none"> Виконайте підлаштування радіохвилі. Радіосигнал надто слабкий — перейдіть у режим моно.

Технічні характеристики

USB/SD ПРОГРАВАЧ
 USB до 32 ГБ (формат FAT32)
 Підтримка форматів: MP3 (ID3 Tag), WMA
 Бітрейт: 64 - 320 кбіт/с
 AUX: аудіовхід

FM ТЮНЕР
 Діапазон частот: 87.5 - 108 МГц
 Чутливість: 22 дБ uV
 Проміжна частота: 10 МГц
 Частотний відгук: 30 Гц - 15 кГц
 Співвідношення сигнал/шум: > 60 дБ

ЗАГАЛЬНІ
 Передня панель: з'ємна
 Мережа живлення: 12В DC
 Макс. сила струму: 1.5 А
 Макс. вихідна потужність: 4 канали x 45 Вт RMS
 Кріплення (шахта): 1 DIN
 Розмір упаковки: 215x190x80 мм
 Вага нетто: 550 г
 Вага брутто: 600 г

КОМПЛЕКТАЦІЯ
 Автомагнітола, пульт ДК, кріплення, кабель підключення,
 з'ємна панель, інструкція, гарантійний талон

Bluetooth 4.0+EDR
 Діапазон частот: 2402МГц-2480МГц
 Випромінювання потужність передавача: <20дБм

Примітка: технічні характеристики та зовнішній вигляд пристрою може бути змінений без попереднього сповіщення користувача.

Справжнім, Шенчжень ДжейЕмСі Авто Текнолоджі Ко., Лтд. заявляє, що тип радіо-обладнання - автомагнітола ERGO AR-201RBT, відповідає Технічному регламенту радіообладнання. Повний текст декларації про відповідність доступний на веб-сайті за такою адресою: <https://certificates.yugcontract.ua>