



















POWER ON YOUR ENERGY

МІКРОХВИЛЬОВА ПІЧ
ІНСТРУКЦІЯ З ЕКСПЛУАТАЦІЇ
EM-2015



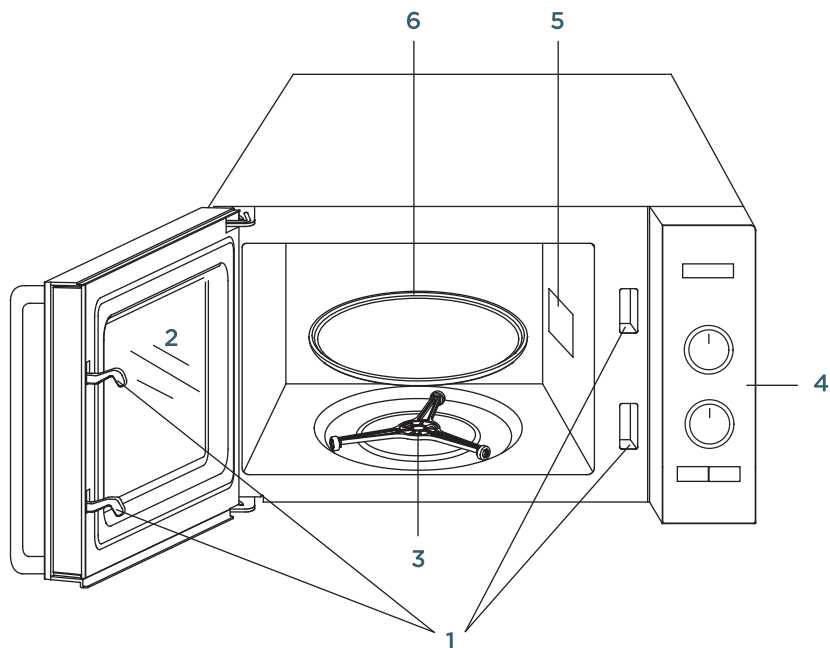
ЗМІСТ

	Опис приладу _____	3
	Правила безпеки _____	4
	Використання пристрою _____	8
	Встановлення _____	8
	Радіоперешкоди _____	9
	Поради з приготування _____	9
	Електричне заземлення _____	10
	Перед зверненням до сервісного центру _____	10
	Вибір посуду для приготування _____	11
	Панель керування _____	12
	Експлуатація _____	13
	Керування за допомогою ручок _____	13
	Таблиця меню _____	16
	Чищення і догляд _____	17
	Несправності та їх усунення _____	18
	Технічні характеристики _____	18
	Безпека навколишнього середовища. Утилізація _____	19
	Інформація про виробника _____	19

Будь ласка, уважно прочитайте інструкцію перед увімкненням пристрою, приділяючи особливу увагу питанням безпеки.

ОПИС ПРИЛАДУ

Рис. 1



Мікрохвильова піч призначена для приготування, розігрівання та розморожування їжі.

1. Система захисного блокування дверцят
2. Оглядове вікно
3. Обертova опора
4. Панель керування
5. Випромінювач мікрохвиль
6. Складний піддон



ПАВИЛА БЕЗПЕКИ

- Уважно прочитайте інструкцію з техніки безпеки.
- Неправильне використання пристрою може призвести до його поломки або до травмування.
- Цей пристрій призначений виключно для домашнього використання.



ЗАПОБІЖНІ ЗАХОДИ ДЛЯ ЗАПОБІГАННЯ НАДМІРНОМУ ВПЛИВУ МІКРОХВИЛЬНОЇ ЕНЕРГІЇ

- Не використовуйте мікрохвильову піч з відкритими дверцятами, оскільки можливий шкідливий вплив мікрохвиль. Не ламайте і не розбирайте внутрішні клямки.
- Не розташовуйте ніяких предметів між передньою панеллю плити і дверцятами. Стежте, щоб залишки бруду і засобу для чищення не накопичувалися на герметизуючій поверхні.
- Не використовуйте піч, якщо вона пошкоджена. Важливо, щоб дверцята печі правильно закривалися і не були пошкоджені:
 - Дверцята (невигнуті)
 - Петлі або клямки (зламані або відсутні)
 - Ізоляція дверцят та герметизуюча поверхня.
- Ремонт або налаштування печі можуть здійснювати лише кваліфіковані фахівці із сервісного центру.



ОБЕРЕЖНО

- УВАГА! Якщо двері чи ущільнення дверей пошкоджено, до ремонтування спеціальним персоналом піч вмикати не можна;
- УВАГА! Будь-які операції з обслуговування чи ремонтування, які охоплюють видалення будь-яких кришок, що захищають від впливу мікрохвильової енергії, повинен здійснювати лише спеціально навчений персонал;
- УВАГА! Рідину чи інші харчові продукти не можна нагрівати у згерметизованих посудинах, тому що вони можуть вибухнути;
- УВАГА! Діти (віком від 8 років) можуть користуватися піччю без нагляду дорослих тільки після того, як їм надано спеціальні інструкції, що дозволяють дитині використовувати піч безпечним чином і зрозуміти небезпеку неправильного використання.

ВАЖЛИВІ ІНСТРУКЦІЇ З БЕЗПЕКИ

- Прочитайте усі вказівки та рекомендації, наведені в цій інструкції з експлуатації, перед використанням приладу і збережіть її для довідки у майбутньому.
- Використовуйте цей пристрій лише за призначенням, як описано в інструкції з експлуатації. Не використовуйте пристрій для обробки або приготування хімічних або інших речовин, що виділяють їдку пару. Цей пристрій спеціально розроблено для нагріву, приготування або сушіння харчових продуктів та не призначено для промислового або лабораторного застосування.
- Не вмикайте мікрохвильову піч, якщо всередині неї відсутні продукти.
- Не використовуйте прилад, якщо у нього пошкоджений кабель або штекер, якщо він не працює належним чином або він був пошкоджений чи впав. У разі пошкодження кабелю електроживлення, його заміна повинна здійснюватися виробником, співробітником сервісного центру або іншим кваліфікованим фахівцем.
- **ПОПЕРЕДЖЕННЯ!** Цей пристрій можуть використовувати діти старше 8 років та дорослі люди із обмеженими фізичними, сенсорними або розумовими можливостями або особи, у яких відсутні необхідні знання чи досвід, якщо їх дії контролюються відповідальною за них особою або, якщо вони проінструктовані щодо безпечного використання приладу та усвідомлюють можливі ризики.
- Щоб знизити ризик виникнення пожежі всередині печі під час роботи пристрою:
 - При розігріванні продуктів у пластиковому або паперовому контейнері періодично перевіряйте пристрій на предмет загоряння.
 - Слідкуйте за піччю при розігріві продуктів у паперових або пластикових пакетах, а також видаляйте дратові скручування, перш ніж поміщати пакет у піч, оскільки можливе їх займання.
 - При виявленні диму вимкніть прилад, від'єднайте штекер із розетки та ні в якому разі не відкривайте дверцята печі, щоб дати полум'ю можливість згаснути самостійно.
 - Не використовуйте внутрішню камеру печі для зберігання усередині неї будь-яких предметів. Не залишайте паперові матеріали, кухонне приладдя або продукти у внутрішній камері печі, якщо вони не використовуються.
 - Мікрохвильова піч призначена для підігріву їжі та напоїв. Сушіння одягу та нагрівання грілок, тапочок, губок, вологої тканини тощо можуть призвести до отримання травм або опіків, загоряння або пожежі.

- **УВАГА!** Продукти харчування, особливо рідкі, не повинні розігріватися у мікрохвильовій печі у щільно закритих контейнерах так як це може призвести до вибуху контейнерів.
- Розігрів рідини може призвести до сповільненого закипання, тому слід дотримуватися обережності при поводженні із контейнером.
- Не смажте їжу у мікрохвильовій печі. Гаряча олія може пошкодити деталі печі та посуд, а також призвести до отримання опіків.
- Не нагрівайте продукти зі шкіркою або шкаралупою, такі як сирі (або рідкі) яйця та інші продукти, які мають зовнішню повітронепроникну оболонку, оскільки зростання внутрішнього тиску може призвести до вибуху продуктів, навіть після закінчення процесу мікрохвильового нагріву.
- Перед приготуванням проколюйте шкірку продуктів, які мають потовщену оболонку, такі як картопля, кабачки та яблука.
- Щоб уникнути опіків особливу увагу слід приділяти при розігріві дитячого харчування: вміст баночок із дитячим харчуванням та пляшечок для годування слід розмішувати або збовтувати, а температуру слід перевіряти перед подачею та годуванням.
- Кухонний посуд може нагріватися через тепло, яке виділяється нагрітими продуктами. Під час вилучення Вашої страви із печі рекомендується скористатися прихватками або захисними термостійкими рукавичками.
- Посуд, у якому готується їжа, повинен підходити для використання у мікрохвильовій печі. Не використовуйте металеві контейнери, столовий посуд із золотим або срібним оздобленням, не поміщайте усередину печі залізні столові предмети (виделки, шампури тощо).
- **ПОПЕРЕДЖЕННЯ!** Для осіб, які не є фахівцями, є небезпечним здійснювання обслуговування або ремонту, включаючи зняття задньої кришки приладу, яка захищає від впливу мікрохвильового випромінювання.
- Даний прилад відноситься до обладнання групи 2 класу ISM. Визначення групи 2, яке включає все обладнання ISM (промислове, наукове та медичне), у якому радіочастотна енергія навмисно генерується та/або використовується у формі електромагнітного випромінювання для обробки матеріалів, а також обладнання для дугового зварювання. Обладнання класу В - це обладнання, яке підходить для використання у домашніх умовах та в установах, енергопостачання споживачів у яких реалізовано за допомогою мережі електроживлення низької напруги, що постачається у приміщення із побутовим використанням.
- Пристрій не призначений для використання особами (включаючи дітей) з обмеженими фізичними, сенсорними або розумовими

можливостями або відсутністю необхідних для експлуатації знань та досвіду, якщо їх дії не контролюються особою, відповідальною за їх безпеку, а також, якщо вони не проінструктовані щодо безпечного використання пристрою. Необхідно стежити, щоб діти не гралися з приладом.

- Мікрохвильова піч повинна використовуватися тільки встановленою окремо від інших приладів.
- **УВАГА!** Не встановлюйте мікрохвильову піч на/або поблизу пристроїв, які є джерелами тепла, наприклад, поруч із кухонною плитою. Пошкодження або несправності приладу, які відбулися у подібних ситуаціях, не є гарантійними випадками. Не встановлюйте прилад на полицях шаф та у інших закритих просторах.
- Дверцята або зовнішня поверхня печі можуть нагріватися під час роботи приладу.
- **ПОПЕРЕДЖЕННЯ!** Під час роботи прилад нагрівається. Будьте обережні, уникайте контакту із нагрівальними елементами усередині печі та іншими доступними поверхнями.
- Тримайте маленьких дітей подалі під час експлуатації.
- Прилад необхідно встановити біля стіни приміщення.
- **ПОПЕРЕДЖЕННЯ!** Якщо дверцята або їх ущільнення пошкоджені, піч не повинна експлуатуватися, поки пошкодження не буде усунуто компетентним фахівцем.
- Пристрій не призначений для роботи за допомогою зовнішнього таймера або окремої системи дистанційного керування.
- Мікрохвильова піч призначена тільки для домашнього використання та не повинна експлуатуватися для комерційного застосування.
- Ніколи не знімайте обмежувачі відстані на задніх та бічних стінках приладу, так як вони забезпечують мінімально допустиму відстань від стіни для належної циркуляції повітря й вентиляції пристрою.
- Перш ніж переміщати прилад, закріпіть скляний піднос, який обертається, щоб уникнути пошкоджень.
- **ПОПЕРЕДЖЕННЯ!** Ремонт або обслуговування приладу, включаючи зняття задньої кришки, яка захищає від впливу мікрохвильового випромінювання, ремонт пошкодженого кабелю електроживлення та інших несправностей, завжди повинен здійснюватися кваліфікованим фахівцем у сервісному центрі.
- Мікрохвильова піч призначена тільки для розморожування, приготування їжі та приготування на парі.
- Використовуйте прихватки або захисні термостійкі рукавички при вилученні нагрітої їжі із мікрохвильової печі.
- **УВАГА!** При відкриванні кришки контейнера або при розгортанні

- фольги, може з'явитися гаряча пара, будьте обережні, щоб не отримати опіки.
- Цей пристрій можуть використовувати діти старше 8 років та дорослі люди із обмеженими фізичними, сенсорними або розумовими можливостями або особи, у яких відсутні необхідні знання чи досвід, якщо їх дії контролюються відповідальною за них особою або, якщо вони проінструковані щодо безпечного використання приладу та усвідомлюють можливі ризики. Діти не повинні гратися із приладом. Чищення та технічне обслуговування пристрою не повинні виконувати маленькі діти менше 8 років та лише під наглядом дорослих.
 - У разі виявлення диму вимкніть прилад, від'єднайте штекер із розетки та ні в якому разі не відкривайте дверцята печі, щоб дати полум'ю можливість згаснути самостійно.



ВИКОРИСТАННЯ ПРИЛАДУ



ВСТАНОВЛЕННЯ

- Переконайтеся, що усі пакувальні матеріали вилучені із внутрішньої камери печі.
- **ПОПЕРЕДЖЕННЯ!** Перевірте прилад на наявність пошкоджень, таких як зсув або деформація дверцят, пошкоджені ущільнення дверцят та поверхня ущільнень, зламані або послаблені дверні петлі та клямки, вм'ятини на внутрішній камері або на дверцятах. При виявленні будь-яких ушкоджень або несправностей, не користуйтеся несправною піччю та зв'яжіться із кваліфікованим обслуговуючим персоналом для ремонту.
- Ця мікрохвильова піч повинна бути розміщена на плоскій стабільній поверхні, яка витримає вагу приладу в сукупності із максимальною вагою продуктів, що можуть готуватися у печі.
- Не встановлюйте піч в умовах із підвищеною температурою та вологістю, а також поблизу із горючими матеріалами.
- При встановленні мікрохвильової печі слід забезпечити достатню вентиляцію, передбачивши хорошу циркуляцію повітря. Залиште, як мінімум, 20см вільного простору над приладом, 10см ззаду та по 5см з обох бічних сторін. Не закривайте та не накривайте вентиляційні отвори приладу. Не знімайте ніжки підставки.
- Не використовуйте піч без скляного підносу, який обертається, роликової опори та валу, встановленого у правильному положенні.

- Переконайтеся, що кабель електроживлення не пошкоджений та не прокладений під корпусом пристрою чи на гарячій або гострій поверхні.
- Піч слід розмістити таким чином, щоб штекер електричного кабелю легко й швидко від'єднувався із розетки у разі виникнення непередбачених ситуацій.
- Не використовуйте прилад на відкритому повітрі.

РАДІОПЕРЕШКОДИ

- При експлуатації мікрохвильової печі можуть виникати незначні перешкоди для роботи радіоприймача, телевізора або подібних пристроїв.
- При наявності перешкод, їх можна зменшити або усунути, прийнявши наступні заходи:
 - Очистіть дверцята та поверхню ущільнень дверцят.
 - Переорієнтуйте приймальну антену радіо або телебачення.
 - Перемістіть мікрохвильову піч відносно приймача.
 - Відсуньте мікрохвильову піч від приймача.
 - Під'єднайте прилад до іншої розетки, щоб мікрохвильова піч та приймач знаходилися у різних електричних ланцюгах.

ПОРАДИ З ПРИГОТУВАННЯ

- Обережно розмістіть продукти на тарілці, яка підходить для використання у мікрохвильовій печі. Великі продукти та шматочки їжі рекомендується розміщувати по краях.
- Слідкуйте за часом приготування. Готуйте протягом найкоротшого зазначеного часу і, при необхідності, додавайте більше часу за допомогою регулятора таймера. Якщо продукти знаходяться у працюючій печі надмірно довго, це може привести до появи диму або стати причиною пожежі.
- Накривайте продукти під час приготування. Кришки запобігають розбризкуванню та допомагають продуктам готуватися рівномірно.
- Переверніть продукти один раз під час приготування, щоб прискорити процес приготування м'ясних продуктів. Великі шматочки продуктів, наприклад, при приготуванні печені, повинні бути перевернуті хоча б один раз.
- При приготуванні різних страв рекомендується міняти шматочки продуктів місцями від центру посуду до його країв.

ЕЛЕКТРИЧНЕ ЗАЗЕМЛЕННЯ

- Цей електроприлад повинен бути заземлений. Мікрохвильова піч оснащена кабелем із заземлювальним провідником та штекером із контактом заземлення. Електричний штекер повинен бути під'єднаний до настінної розетки, яка правильно встановлена та заземлена. У разі короткого замикання, заземлення знижує ризик ураження електричним струмом, спрямовуючи електричний струм через заземлення. Рекомендується передбачити окремий електричний ланцюг для електроживлення приладу. Використання високої напруги небезпечно та може призвести до пожежі або інших нещасних випадків, що призведе до пошкодження приладу.

УВАГА

- Неправильне використання або нехтування вимогами щодо влаштування електричного заземлення може призвести до ураження електричним струмом.

ПРИМІТКА

- При виникненні будь-яких питань, які стосуються заземлення або характеристик електричної мережі, зверніться, будь ласка, до кваліфікованого електрика чи спеціаліста з обслуговування.
- Ні виробник, ні продавець не несуть ніякої відповідальності за пошкодження мікрохвильової печі або травми, отримані користувачем у результаті недотримання вимог електричного під'єднання. Щоб відрізнити дроти усередині електричного кабелю передбачені наступні кольори оболонки дротів:

Зелений та жовтий = ЗЕМЛЯ

Синій = НЕЙТРАЛЬ

Коричневий = ФАЗА

ПЕРЕД ЗВЕРНЕННЯМ ДО СЕРВІСНОГО ЦЕНТРУ

- Якщо мікрохвильова піч не працює:
 - Переконайтеся, що піч має надійне під'єднання до електричної мережі. Від'єднайте штекер із розетки, зачекайте 10 секунд та знову під'єднайте.
 - Перевірте, чи не перегорів запобіжник ланцюга або чи не спрацював ввідний автоматичний вимикач. Якщо вони працюють нор-

мально, перевірте розетку, під'єднавши до неї інший електроприлад.

- Переконайтеся, що налаштування режиму та часу приготування на панелі керування встановлені правильно.

- Переконайтеся, що дверцята надійно закриті та заблоковані захисною системою. В іншому разі мікрохвильова піч працювати не буде.

- Якщо нічого із наведених вище заходів не допомогло усунути проблему, зверніться, будь ласка, до кваліфікованого фахівця або у сервісний центр.

НЕ НАМАГАЙТЕСЯ САМОСТІЙНО РЕМОНТУВАТИ АБО МОДИФІКУВАТИ ПІЧ.



ВИБІР ПОСУДУ ДЛЯ ПРИГОТУВАННЯ

- Мікрохвильове випромінювання, завдяки впливу якого відбувається нагрів продуктів, не може проникнути через метал, тому не слід використовувати металевий посуд або посуд із металевим оздобленням.
- Використовуйте тільки посуд, який підходить для використання у мікрохвильових печах. Металеві контейнери для їжі та напоїв не допускаються під час приготування у мікрохвильовій печі. Ця вимога не застосовується, якщо виробник вказує розмір та форму металевих контейнерів, придатних для приготування у мікрохвильовій печі.
- Не використовуйте перероблені паперові вироби при приготуванні у мікрохвильовій печі, так як вони можуть містити невеликі металеві фрагменти, які можуть викликати появу іскор та/або пожежу.
- Рекомендується використовувати посуд круглої або овальної форми для рівномірного приготування продуктів.
- Для запобігання надмірному нагріву невеликих відкритих ділянок продукту Ви можете використовувати вузькі смужки алюмінієвої фольги. Не використовуйте занадто багато фольги та перевірте, щоб відстань між фольгою й продуктом була не менше 2,5 см.

Наведена нижче таблиця містить загальні рекомендації щодо правильного вибору посуду.

ТИП ПОСУДУ	ВІДПОВІДНІСТЬ
Скляний посуд із жаростійкого скла	Так
Звичайний скляний посуд	Ні
Керамічний жаростійкий посуд	Так
Спеціальний пластиковий посуд для приготування у мікрохвильовій печі	Так
Харчовий папір	Так
Металевий посуд	Ні
Металева решітка	Ні
Алюмінієва фольга та контейнери із фольги	Ні

ПАНЕЛЬ КЕРУВАННЯ

1. Ручка вибору функцій



2. Ручка налаштування параметрів

(-) - менше, (+) - більше

3. Кнопка: Стоп/Скидання

4. Кнопка: Старт/+30с

5. Дисплей

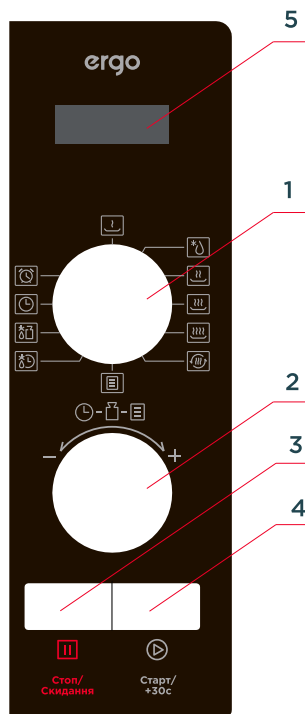


Рис. 2

ЕКСПЛУАТАЦІЯ

Ця мікрохвильова піч використовує сучасний електронний блок управління для налаштування параметрів приготування, щоб краще відповідати вашим потребам у приготуванні.

КЕРУВАННЯ ЗА ДОПОМОГОЮ РУЧОК

На панелі розташовані дві ручки. Для кращого розуміння, інструкція називає ліву ручку ручкою налаштування параметрів. Права ручка називається ручкою вибору функцій.

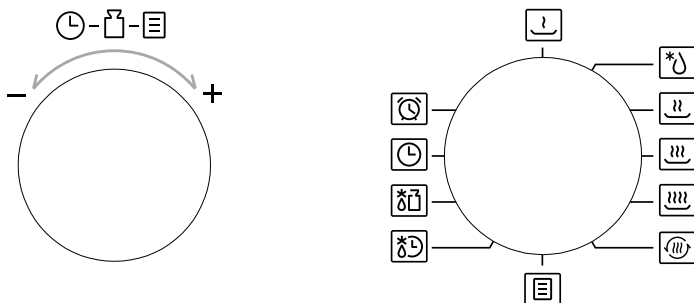


Рис. 3

1. Налаштування годинника

Коли мікрохвильова піч буде увімкнена в електричну мережу, вона відобразить на дисплеї «0:00» та один раз пролунає звуковий сигнал. Потім пристрій переходить у стан очікування.

- Поверніть ручку вибору функцій у положення **«Годинник»**. Значення годин блиматимуть.
- Поверніть ручку налаштування параметрів, щоб відрегулювати значення годин. Час, який ви можете ввести, обмежений значеннями від 0 до 23.
- Натисніть **«Старт/+30с»**, щоб підтвердити. Значення хвилин блиматимуть.
- Поверніть ручку налаштування параметрів, щоб відрегулювати значення хвилин. Час, який ви можете ввести, обмежений значеннями від 0 до 59.
- Натисніть **«Старт/+30с»**, щоб закінчити налаштування годинника.
Блиматиме «:».

Примітка: 1) Якщо годинник не встановлений, він не працюватиме при включенні живлення. 2) Під час налаштування годинника, якщо ви не натискаєте **«Старт/+30с»**, щоб підтвердити, протягом 1 хвилини, піч автоматично повернеться до попереднього стану.

2. Таймер

- Поверніть ручку вибору функцій в положення **«Таймер»**. На екрані відобразиться «00:00».
- Поверніть ручку налаштування параметрів, щоб ввести правильний час. (Максимальний час становить 95 хвилин)
- Натисніть **«Старт/+30с»**, щоб підтвердити налаштування.
- Коли настане час, зазначений у кухонному годиннику, індикатор годинника згасне. Звуковий сигнал пролунає 5 разів. Якщо годинник налаштовано (24-годинна система), на екрані відображатиметься поточний час.

Примітка: Час кухонного таймера відрізняється від 24-годинної системи. Кухонний таймер є таймером.

3. Приготування в мікрохвильовій печі

- Поверніть ручку вибору функцій в положення «10 %», «30 %» ... «100 %». Це означає мікрохвильову потужність. Відобразиться «P10», «P30» ... «P100».
- Поверніть ручку налаштування параметрів, щоб відрегулювати час приготування. (Максимальний час приготування становить 95 хвилин)
- Натисніть **«Старт/+30с»**, щоб почати приготування. Звуковий сигнал пролунає один раз.

ПРИМІТКА: величини кроків часу регулювання є наступними:

- 0-1 хв : 5 секунд
- 1-5 хв : 10 секунд
- 5-10 хв : 30 секунд
- 10-30 хв : 1 хвилина
- 30-95 хв : 5 хвилин

Таблиця мікрохвильової потужності

Мікрохвильова потужність	100 %	80 %	50 %	30 %	10 %
Дисплей	P100	P80	P50	P30	P10

4. Підігрів

- У стані очікування поверніть ручку вибору функцій в положення **«Підігрів»**. На дисплеї відобразиться «200».
- Поверніть ручку регулювання параметрів, щоб встановити вагу їжі. По черзі відобразяться «200», «400» або «600».
- Натисніть **«Старт/+30с»**, щоб почати приготування.

5. Швидке приготування

- В режимі очікування натисніть **«Старт/+30с»**, щоб почати приготування з потужністю P100, кожне додаткове натискання збільшить час приготування на 30 секунд до 95 хвилин.
- В режимі мікрохвильового приготування або розморожування кожне натискання **«Старт/+30с»** збільшує час приготування на 30 секунд.
- В режимі очікування поверніть ручку регулювання параметра вліво, щоб встановити час приготування з потужністю мікрохвильової печі P100, а потім натисніть **«Старт/+30с»**, щоб почати приготування.

6. Розморожування за вагою

- Коли ручка вибору функцій вказує на **«Розморожування за вагою»**, відображається «dEF1»;
- Поверніть ручку регулювання параметрів, щоб вибрати вагу їжі. Діапазон ваги становить від 100 до 2000 г.
- Натисніть **«Старт/+30с»**, щоб почати розморожування.

7. Розморожування за часом

- Коли ручка вибору функцій вказує на **«Розморожування за часом»**, відображається «dEF2»;
- Поверніть ручку регулювання параметрів, щоб вибрати час розморожування. Інтервал часу становить від 0:05 до 95:00.
- Натисніть **«Старт/+30с»**, щоб почати розморожування. Потужність розморожування становить P30. Це значення неможливо змінити.

8. Меню автоматичного приготування

- Поверніть ручку вибору функцій в положення **«Меню автоматичного приготування»**, щоб вибрати автоматичне приготування. Висвітлиться «A-1»;
- Поверніть ручку регулювання параметрів, щоб вибрати потрібне меню. Відобразиться «A-1», «A-2» ... «A-8».
- Натисніть **«Старт/+30с»**, щоб підтвердити вибране меню;
- Поверніть ручку регулювання параметрів, щоб вибрати вагу їжі;
- Натисніть **«Старт/+30с»**, щоб почати приготування;

9. Функція відключення звуку

- В режимі очікування двічі натисніть **«Стоп/Очистити»** протягом 1 секунди, один раз пролунає звуковий сигнал, і піч перейде в режим без звуку. Будь-яка дія не призведе до звукового сигналу.
- У режимі без звуку двічі натисніть **«Стоп/Очистити»** протягом 1 секунди, один раз пролунає звуковий сигнал, і піч вийде з режиму без звуку.

10. Функція блокування від дітей

Блокування: В режимі очікування натисніть **«Стоп/Очистити»** протягом 3 секунд, пролунає довгий звуковий сигнал, який означає увімкнення стану блокування від дітей, і на екрані відобразиться **«[: :]»**.

Вихід з режиму блокування: У заблокованому стані натисніть **«Стоп/Очистити»** протягом 3 секунд, пролунає довгий звуковий сигнал, який означає вимкнення блокування.

11. Деталі

- Звуковий сигнал пролунає один раз після повороту багатофункціональної ручки на початку роботи.
- **«Старт/+30с»** необхідно натиснути і утримувати, щоб продовжити приготування, якщо дверцята відкриті під час приготування.
- Після того, як налаштовано програму приготування, **«Старт/+30с/», не натискається протягом 1 хвилини. Відобразиться поточний час. Налаштування буде скасовано.**
- Звуковий сигнал пролунає п'ять разів, щоб нагадати, що приготування закінчено.



ТАБЛИЦЯ МЕНЮ

Меню	Вага	Дисплей
А-1 Автоматичне підігрівання	200 г	200
	400 г	400
	600 г	600
А-2 Овочі	200 г	200
	300 г	300
	400 г	400
А-3 Риба	250 г	250
	350 г	350
	450 г	450
А-4 М'ясо	250 г	250
	350 г	350
	450 г	450
А-5 Паста	50 г (з 450 г холодної води)	50
	100 г (з 800 г холодної води)	100
А-6 Картопля	200 г	200
	400 г	400
	600 г	600
А-7 Молоко	200 г	200
	400 г	400
А-8 Суп	200 мл	200
	400 мл	400



ЧИЩЕННЯ І ДОГЛЯД

- Перед очищенням вимкніть піч та вийміть штекер із розетки.
- Слідкуйте за чистотою внутрішньої камери печі. Якщо побачите залишки або бризки їжі чи рідини на стінках камери, протріть камеру вологою тканиною. У разі сильного забруднення можна використовувати м'який засіб для очищення. Не використовуйте спреї та інші жорсткі засоби чищення, оскільки вони можуть залишити плями, розводи або каламутний наліт на поверхні дверцят.
- Зовнішні поверхні слід чистити вологою тканиною. Щоб запобігти пошкодженню робочих частин, що знаходяться всередині печі, вода не повинна потрапляти у вентиляційні отвори.
- Протріть дверцята та вікно з обох боків, ущільнення дверцят та прилеглих частин вологою тканиною, щоб видалити будь-які розливи або залишки їжі. Не використовуйте абразивні засоби для чищення.
- Слідкуйте, щоб волога не потрапляла на панель управління. Видаляйте її за допомогою сухої тканини. Під час чищення тримайте дверцята печі відкритими для запобігання випадковому ввімкненню.
Якщо пара накопичується всередині або навколо зовнішньої частини дверцят печі, протріть її м'якою тканиною. Це може статися, коли мікрохвильова піч працює в умовах підвищеної вологості, це нормальне явище.
- Іноді, щоб почистити скляний піддон, необхідно дістати його з печі. Вимийте піддон у теплій мильній воді або в посудомийній машині.
- Обертову опору і дно печі слід чистити регулярно, щоб уникнути виникнення зайвого робочого шуму. Просто протріть нижню поверхню печі м'яким миючим засобом. Обертובה опора може бути промита у м'якій воді або в посудомийній машині. Якщо обертову опору вийнято з печі для чищення, переконайтеся, що потім ви правильно поставили її на місце.
- Щоб позбутися запаху, можна використати чашку води з соком і шкіркою лимона. Налийте цю суміш у глибоку чашу, придатну для використання у мікрохвильовій печі, поставте її в піч і ввімкніть на 5 хвилин. Протріть камеру печі за допомогою м'якої вологої тканини.
- Піч слід регулярно чистити, а також видаляти будь-які відходи. Забруднення печі може призвести до погіршення якості поверхні, що може негативно вплинути на термін служби приладу та, можливо, спричинити небезпеку.
- Не утилізуйте прилад разом з іншими відходами. Після закінчення терміну служби мікрохвильової печі необхідно здати її в спеціальний центр утилізації.



НЕСПРАВНОСТІ ТА ЇХ УСУНЕННЯ

Нормально	
Мікрохвильова піч створює перешкоди для роботи телевізора.	Прийому радіо та телевізора може заважати робота мікрохвильової печі. Це схоже на перешкоди невеликих електричних пристроїв, таких як міксер, пилосос та електричний вентилятор. Це нормально.
Тьмяне освітлення печі.	При низькій потужності приготування у мікрохвильовій печі освітлення печі може затьмаритися. Це нормально.
Пара накопичується на дверцятах. З отворів виходить гаряче повітря.	При приготуванні їжі з неї може виходити пара. Більшість вийде з вентиляційних отворів. Але деяка кількість може накопичуватися в прохолодному місці, такому як дверцята печі. Це нормально.
Піч випадково запустилася без їжі всередині.	Не допускається вмикання пристрою без їжі всередині. Це дуже небезпечно.

Проблема	Можлива причина	Вирішення
Піч не працює.	(1) Шнур живлення вставлений не щільно. (2) Спрацював запобіжник або автоматичний вимикач. (3) Несправна розетка.	Вийміть з розетки. Знову підключіть через 10 секунд. Замініть запобіжник або скиньте автоматичний вимикач. (ремонтується професійним персоналом нашої компанії) Перевірте розетку з іншими електричними приладами.
Піч не нагріває.	(4) Дверцята не зачинені належним чином.	Щільно закрийте дверцята.



ТЕХНІЧНІ ХАРАКТЕРИСТИКИ

- Напруга живлення: 220-240 В
- Частота мережі: ~ 50 Гц
- Потужність мікрохвильового випромінювання: 700 Вт
- Споживана потужність: 1050 Вт
- Струм: 4,6 А
- Об'єм: 20 л
- Клас захисту від ураження електричним струмом: I
- Ступінь захисту оболонки: IP10



БЕЗПЕКА НАВКОЛИШНЬОГО СЕРЕДОВИЩА. УТИЛІЗАЦІЯ

Ви можете допомогти в охороні навколишнього середовища! Будь ласка, дотримуйтесь місцевих правил: передавайте непрацююче електричне обладнання у відповідний центр утилізації відходів.



ІНФОРМАЦІЯ ПРО ВИРОБНИКА

Виробник: Гуангдон Мідеа Кітчен Апплаінсез Мануфактурінг Ко., ЛТД. Адреса: №6, Йонг Ен Роуд, Бейджіао, Шунде, Фошан. 52833 Китай.

Імпортер (приймає претензії від споживача): ТОВ «Інвестком». Адреса: Україна, м. Київ, вул. Дорогожицька, 1.

Рекомендується зберігати в сухому прохолодному місці, уникати попадання прямого сонячного проміння. Не потребує спеціальних умов зберігання. Якість товару відповідає вимогам Технічних регламентів, встановлених законодавством України. Декларацію запитуйте у продавця. Умови гарантії та гарантійний термін дивіться у гарантійному талоні. Строк служби — 3 роки з дати виготовлення. З питань сервісного обслуговування звертайтеся за телефоном гарячої лінії в Україні 0 (800) 501 643 (усі дзвінки зі стаціонарних телефонів в Україні безкоштовні).

www.ergo-ua.com.



POWER ON YOUR ENERGY

МИКРОВОЛНОВАЯ ПЕЧЬ
ИНСТРУКЦИЯ ПО ЭКСПЛУАТАЦИИ
EM-2015



СОДЕРЖАНИЕ

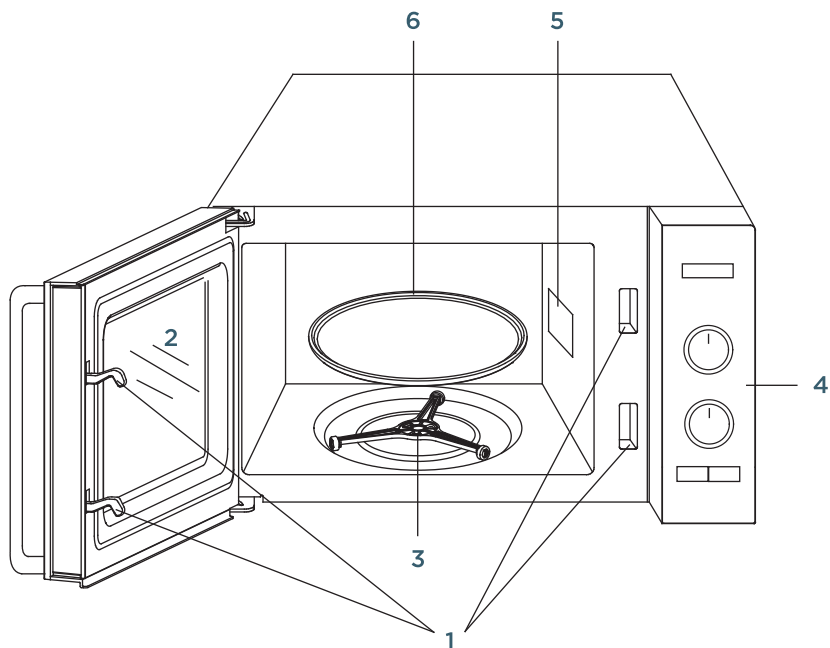
	Описание устройства _____	23
	Техника безопасности _____	24
	Использование прибора _____	28
	Установка _____	28
	Радиопомехи _____	29
	Советы по приготовлению _____	29
	Электрическое заземление _____	30
	Перед обращением в сервисный центр _____	30
	Выбор посуды для приготовления _____	31
	Панель управления _____	32
	Эксплуатация _____	33
	Управление с помощью ручек _____	33
	Таблица меню _____	36
	Чистка и уход _____	37
	Неисправности и их устранение _____	38
	Технические характеристики _____	39
	Безопасность окружающей среды.	
	Утилизация _____	39
	Информация о производителе _____	39

Пожалуйста, внимательно прочтите инструкцию перед включением устройства, уделяя особое внимание вопросам безопасности.



ОПИСАНИЕ УСТРОЙСТВА

Рис. 1



Микроволновая печь предназначена для приготовления, разогрева и разморозки пищи.

1. Система защитной блокировки дверей
2. Смотровое окно
3. Вращающаяся опора
4. Панель управления
5. Излучатель микроволн
6. Стекланный поддон

ТЕХНИКА БЕЗОПАСНОСТИ

- Внимательно прочитайте инструкцию по технике безопасности.
- Неправильное использование устройства может привести к его поломке или к травме.
- Данное устройство предназначено исключительно для домашнего использования.

МЕРЫ ПРЕДОСТОРОЖНОСТИ ДЛЯ ИЗБЕЖАНИЯ ВОЗМОЖНОГО ОБЛУЧЕНИЯ ЭНЕРГИЕЙ МИКРОВОЛН

- Не пользуйтесь микроволновой печью с открытой дверцей, так как это может привести к вредному микроволновому облучению. Важно, чтобы замки не были сломаны или повреждены.
- Не помещайте посторонние предметы между передней панелью и дверцей печи. Следите, чтобы грязь и остатки моющих средств не скапливались на поверхностях, примыкающих к уплотнителям.
- Не пользуйтесь микроволновкой, если она повреждена. Очень важно, чтобы дверцы плотно закрывались и не были повреждены:
 - Дверь (не изогнута)
 - Петли или замки (сломанные или отсутствуют)
 - Изоляция дверцы и герметизирующая поверхность.
- Ремонт или настройки печи могут проводить только квалифицированные специалисты сервисного центра.

ОСТОРОЖНО

- **ВНИМАНИЕ!** Если дверь или уплотнения дверей повреждены - до ремонта специальным персоналом печь включать нельзя;
- **ВНИМАНИЕ!** Любые операции по обслуживанию или ремонту, которые связаны с вскрытием корпуса или других крышек защищающих от воздействия микроволновой энергии, должен проводить только специально обученный персонал;
- **ВНИМАНИЕ!** Жидкости или другие пищевые продукты нельзя нагревать в герметичной посуде, так как она может взорваться;
- **ВНИМАНИЕ!** Дети (старше 8 лет) могут пользоваться печью без присмотра взрослых только после того, как им предоставили специальные инструкции, что позволяет ребенку использовать печь безопасным образом и понять опасность неправильного использования.

ВАЖНЫЕ ПРАВИЛА БЕЗОПАСНОСТИ

- Прочтите все указания и рекомендации, приведенные в данной инструкции по эксплуатации, перед использованием прибора и сохраните её для справки в будущем.
- Используйте это устройство только по назначению, как описано в инструкции по эксплуатации. Не используйте устройство для обработки или приготовления химических или других веществ, выделяющих едкие пары. Данное устройство специально разработано для нагрева, приготовления или сушки пищевых продуктов и не предназначено для промышленного или лабораторного применения.
- Не включайте микроволновую печь, если внутри неё отсутствуют продукты.
- Не используйте прибор, если у него поврежден кабель или штекер, если он не работает должным образом, или он был поврежден или упал. В случае повреждения кабеля электропитания, его замена должна производиться изготовителем, сотрудником сервисного центра или другим квалифицированным специалистом.
- **ПРЕДУПРЕЖДЕНИЕ!** Это устройство могут использовать дети старше 8 лет и взрослые люди с ограниченными физическими, сенсорными либо умственными возможностями или лица, у которых отсутствуют необходимые знания или опыт, если их действия контролируются ответственным за них лицом или, если они проинструктированы относительно безопасного использования прибора и осознают возможные риски.
- Чтобы снизить риск возгорания внутри печи во время работы устройства:
 - При разогреве продуктов в пластиковом или бумажном контейнере периодически проверяйте устройство на предмет возгорания.
 - Следите за печью при разогреве продуктов в бумажных или пластиковых пакетах, а также удаляйте проволочные скрутки, прежде чем помещать пакет в печь, поскольку возможно их воспламенение.
 - При обнаружении дыма выключите прибор, отсоедините штекер из розетки и ни в коем случае не открывайте дверцу печи, чтобы дать пламени возможность потухнуть самостоятельно.
 - Не используйте внутреннюю камеру печи для хранения внутри нее каких-либо предметов. Не оставляйте бумажные материалы, кухонную утварь или продукты во внутренней камере печи, если они не используются.
 - Микроволновая печь предназначена для подогрева пищи и

- нагревание грелок, тапочек, губок, влажной ткани и т.п. могут привести к получению травм или ожогов, возгоранию или пожару.
- **ВНИМАНИЕ!** Продукты питания, особенно жидкие, не должны разогреваться в микроволновой печи, в плотно закрытых контейнерах, так как это может привести к взрыву контейнеров.
 - Разогрев жидкости может привести к замедленному вскипанию, поэтому следует соблюдать осторожность при обращении с контейнером.
 - Не жарьте пищу в микроволновой печи. Горячее масло может повредить детали печи и посуду, а также привести к получению ожогов.
 - Не нагревайте продукты с кожурой или скорлупой, такие как сырые (или в крутую) яйца и другие продукты, имеющие внешнюю воздухонепроницаемую оболочку, поскольку возрастание внутреннего давления может привести к взрыву продуктов, даже после окончания процесса микроволнового нагрева.
 - Перед приготовлением прокалывайте кожуру продуктов, имеющих утолщённую оболочку, такие как картофель, кабачки и яблоки.
 - Во избежание ожогов особенное внимание следует уделять при разогреве детского питания: содержимое баночек с детским питанием и бутылочек для кормления следует размешивать или взбалтывать, а температуру следует проверять перед подачей и кормлением.
 - Кухонная посуда может нагреваться из-за тепла, выделяемого нагретыми продуктами. При извлечении Вашего блюда из печи рекомендуется воспользоваться прихватками или защитными термоустойчивыми перчатками.
 - Посуда, в которой готовится пища, должна подходить для использования в микроволновой печи.
Не используйте металлические контейнеры, столовую посуду с золотой или серебряной отделкой, не помещайте внутрь печи железные столовые предметы (вилки, шампуры и т.д.).
 - **ПРЕДУПРЕЖДЕНИЕ!** Для лиц, которые не являются специалистами, является опасным выполнение обслуживания или ремонта, включая снятие задней крышки прибора, защищающей от воздействия микроволнового излучения.
 - Данное устройство не предназначено для использования лицами (включая детей) с ограниченными физическими, сенсорными либо умственными возможностями или недостатком необходимых для эксплуатации знаний и опыта, если их действия не контролируются лицом, ответственным за их безопасность, а также, если они не проинструктированы относительно безопасного использования

- устройства. Необходимо следить, чтобы дети не играли с прибором.
- Микроволновая печь должна использоваться только установленной отдельно от других приборов.
 - **ВНИМАНИЕ!** Не устанавливайте микроволновую печь на/или рядом с устройствами, которые являются источниками тепла, например, рядом с кухонной плитой. Повреждения или неисправности прибора, которые произошли в подобных ситуациях, не являются гарантийными случаями.
 - Не устанавливайте прибор на полках шкафов и в других закрытых пространствах.
 - Дверца или внешняя поверхность печи могут нагреваться во время работы прибора.
ПРЕДУПРЕЖДЕНИЕ! Во время работы прибор нагревается.
 - Будьте осторожны, избегайте контакта с нагревательными элементами внутри печи и остальными доступными поверхностями.
 - Держите маленьких детей подальше во время эксплуатации.
 - Прибор должен быть установлен у стены помещения.
 - **ПРЕДУПРЕЖДЕНИЕ!** Если дверца или её уплотнения повреждены, печь не должна эксплуатироваться, пока повреждение не будет отремонтировано компетентным специалистом.
 - Данное устройство не предназначено для работы с помощью внешнего таймера или отдельной системы дистанционного управления.
 - Микроволновая печь предназначена только для домашнего использования и не должна эксплуатироваться для коммерческого применения.
 - Никогда не снимайте ограничители расстояния на задних и боковых стенках прибора, так как они обеспечивают минимально допустимое расстояние от стены для достаточной циркуляции воздуха и вентиляции устройства.
 - Прежде чем перемещать прибор, закрепите вращающийся стеклянный поднос, чтобы избежать повреждений.
 - **ПРЕДУПРЕЖДЕНИЕ!** Ремонт или обслуживание прибора, включая снятие задней крышки, защищающей от воздействия микроволнового излучения, ремонт поврежденного кабеля электропитания и других неисправностей, всегда должен производиться квалифицированным специалистом в сервисном центре.
 - Микроволновая печь предназначена только для размораживания, приготовления пищи и приготовления на пару.
 - Используйте прихватки или защитные термоустойчивые перчатки при извлечении нагретой пищи из микроволновой печи.

- **ВНИМАНИЕ!** При открывании крышки контейнера или при разворачивании фольги, может появиться горячий пар, будьте осторожны, чтобы не обжечься.
- Это устройство могут использовать дети старше 8 лет и взрослые люди с ограниченными физическими, сенсорными либо умственными возможностями или лица, у которых отсутствуют необходимые знания или опыт, если их действия контролируются ответственным за них лицом или, если они проинструктированы относительно безопасного использования прибора и осознают возможные риски. Дети не должны играть с прибором. Чистка и обслуживание устройства не должны выполняться маленькими детьми до 8 лет и только под надзором взрослых.
- При обнаружении дыма выключите прибор, отсоедините штекер из розетки и ни в коем случае не открывайте дверцу печи, чтобы дать пламени возможность потухнуть самостоятельно.



ИСПОЛЬЗОВАНИЕ ПРИБОРА



УСТАНОВКА

- Убедитесь, что все упаковочные материалы извлечены из внутренней камеры печи.
- **ПРЕДУПРЕЖДЕНИЕ!** Проверьте прибор на наличие повреждений, таких как смещение или деформация дверцы, поврежденные уплотнения дверцы и поверхность уплотнений, сломанные или ослабленные дверные петли и защелки, вмятины на внутренней камере или на дверце. При обнаружении каких-либо повреждений или неисправностей, не пользуйтесь неисправной печью и свяжитесь с квалифицированным обслуживающим персоналом для ремонта.
- Эта микроволновая печь должна быть размещена на плоской устойчивой поверхности, которая выдержит вес прибора в совокупности с максимальным весом продуктов, которые могут готовиться в печи.
- Не устанавливайте печь в условиях с повышенной температурой или влажностью, а также вблизи с горючими материалами.
- При установке микроволновой печи следует обеспечить достаточную вентиляцию, предусмотрев хорошую циркуляцию воздуха. Оставьте, как минимум, 20см свободного пространства над прибором, 10см сзади и по 5см от обеих боковых сторон. Не закрывайте и не накрывайте вентиляционные отверстия прибора. Не снимайте ножки подставки.
- Не эксплуатируйте печь без стеклянного вращающегося подноса,

- Не эксплуатируйте печь без стеклянного вращающегося подноса, опоры и вала, установленного в правильном положении. Убедитесь, что кабель электропитания не поврежден и не проложен под корпусом устройства либо на горячей или острой поверхности.
- Печь следует разместить таким образом, чтобы штекер электрического кабеля легко и быстро отсоединялся из розетки в случае возникновения непредвиденных ситуаций.
- Не используйте прибор на открытом воздухе.

РАДИОПОМЕХИ

- При эксплуатации микроволновой печи могут возникать незначительные помехи для работы радиоприемника, телевизора или подобных устройств.
- При наличии помех, их можно уменьшить или устранить, приняв следующие меры:
 - Очистите дверцу и поверхность уплотнений дверцы.
 - Переориентируйте приемную антенну радио или телевидения.
 - Переместите микроволновую печь относительно приемника.
 - Отодвиньте микроволновую печь от приемника.
 - Подсоедините прибор к другой розетке, чтобы микроволновая печь и приемник находились в разных электрических цепях.

СОВЕТЫ ПО ПРИГОТОВЛЕНИЮ

- Аккуратно разместите продукты на тарелке, подходящей для использования в микроволновой печи. Крупные продукты и кусочки пищи рекомендуется размещать по краям.
- Следите за временем приготовления. Готовьте в течение кратчайшего указанного времени и, при необходимости, добавляйте больше времени при помощи регулятора таймера. Если продукты находятся в работающей печи чрезмерно долго, это может привести к появлению дыма или возгоранию.
- Накрывайте продукты во время приготовления. Крышки предотвращают разбрызгивание и помогают продуктам готовиться равномерно.
- Переверните продукты один раз во время приготовления, чтобы ускорить процесс приготовления мясных продуктов. Крупные кусочки продуктов, например, при приготовлении жаркое, должны быть перевернуты хотя бы один раз.
- При приготовлении различных блюд рекомендуется менять кусочки продуктов местами от центра посуды к её краям.

ЭЛЕКТРИЧЕСКОЕ ЗАЗЕМЛЕНИЕ

- Этот электроприбор должен быть заземлен. Микроволновая печь оснащена кабелем с заземляющим проводником и штекером с контактом заземления. Электрический штекер должен быть подсоединен к розетке, которая правильно установлена и заземлена. В случае короткого замыкания, заземление снижает риск поражения электрическим током, направляя электрический ток через заземление. Рекомендуется предусмотреть отдельную электрическую цепь для электропитания прибора. Использование высокого напряжения опасно и может привести к пожару или другим несчастным случаям, что приведет к повреждению прибора.

ВНИМАНИЕ

- Неправильное использование или пренебрежение требованиями по устройству электрического заземления может привести к поражению электрическим током.

ПРИМЕЧАНИЕ

- При возникновении каких-либо вопросов, касающихся заземления или характеристик электрической сети, обратитесь, пожалуйста, к квалифицированному электрику или специалисту по обслуживанию.
- Ни производитель, ни продавец не несут никакой ответственности за повреждение микроволновой печи или травмы пользователя, полученные в результате несоблюдения требований электрического подключения.

Для различия проводов внутри электрического кабеля предусмотрены следующие цвета оболочки проводов:

Зеленый и Желтый = ЗЕМЛЯ

Синий = НЕЙТРАЛЬ

ПЕРЕД ОБРАЩЕНИЕМ В СЕРВИСНЫЙ ЦЕНТР

- Если микроволновая печь не работает:
 - Убедитесь, что печь имеет надежное подключение к электрической сети. Отсоедините штекер из розетки, подождите 10 секунд и снова подсоедините.
 - Проверьте, не перегорел ли предохранитель цепи или не сработал ли вводной автоматический выключатель. Если они работают нормально, проверьте розетку, подсоединив к ней другой элек-

троприбор.

- Убедитесь, что настройки режима и времени приготовления на панели управления установлены правильно.
- Убедитесь, что дверца надежно закрыта и заблокирована защитной системой. В противном случае микроволновая печь работать не будет.

Если ничего из приведенных выше мероприятий не помогло устранить проблему, обратитесь, пожалуйста, к квалифицированному специалисту или в сервисный центр.

НЕ ПЫТАЙТЕСЬ САМОСТОЯТЕЛЬНО РЕМОНТИРОВАТЬ ИЛИ МОДИФИЦИРОВАТЬ ПЕЧЬ.

ВЫБОР ПОСУДЫ ДЛЯ ПРИГОТОВЛЕНИЯ

- Микроволновое излучение, благодаря действию которого происходит нагрев продуктов, не может проникнуть через металл, поэтому не следует использовать металлическую посуду или посуду с металлической отделкой.
- Используйте только посуду, которая подходит для использования в микроволновых печах. Металлические контейнеры для еды и напитков не допускаются во время приготовления в микроволновой печи. Это требование не применяется, если производитель указывает размер и форму металлических контейнеров, пригодных для приготовления в микроволновой печи.
- Не используйте переработанные бумажные изделия при приготовлении в микроволновой печи, так как они могут содержать небольшие металлические фрагменты, которые могут вызвать появление искр и/или пожар.
- Рекомендуется использовать посуду круглой или овальной формы для равномерного приготовления продуктов.
- Для предотвращения чрезмерного нагрева небольших открытых участков продукта Вы можете использовать узкие полоски алюминиевой фольги. Не используйте слишком много фольги и проверьте, чтобы расстояние между фольгой и продуктом было не менее 2,5см.

Приведенная ниже таблица содержит общие рекомендации для правильного выбора посуды.

ТИП ПОСУДЫ	СООТВЕТСТВИЕ
Стеклопосуда из жаростойкого стекла	Да
Обычная стеклянная посуда	Нет
Керамическая жаростойкая посуда	Да
Специальная пластиковая посуда для приготовления в микроволновой печи	Да
Пищевая бумага	Да
Металлическая посуда	Нет
Металлическая решетка	Нет
Алюминиевая фольга и контейнеры из фольги	Нет

ПАНЕЛЬ УПРАВЛЕНИЯ

1. Ручка выбора функций



2. Ручка настройки параметров

(-) - меньше, (+) - больше

3. Кнопка: Стоп/Сброс

4. Кнопка: Старт/+30с

5. Дисплей

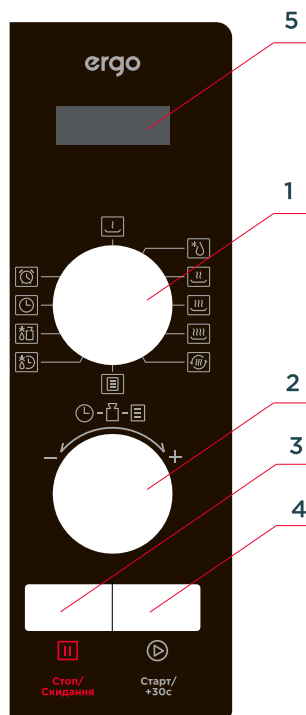


Рис. 2

ЭКСПЛУАТАЦИЯ

Эта микроволновая печь использует современный электронный блок управления для настройки параметров приготовления для наилучшего соответствия вашим потребностям в приготовлении.

УПРАВЛЕНИЕ С ПОМОЩЬЮ РУЧЕК

На панели расположены две ручки. Для наилучшего понимания инструкция называет левую ручку ручкой настройки параметров. Правая ручка называется ручкой выбора функций.

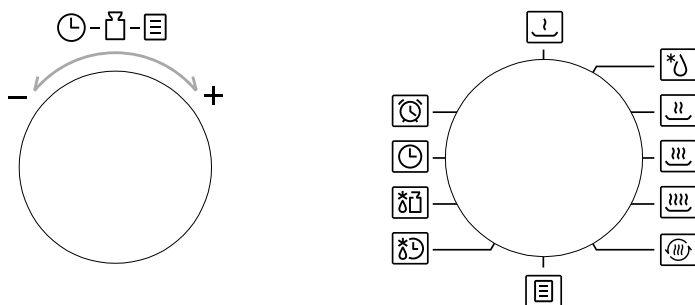


Рис. 3

1. Настройка часов

Когда микроволновая печь будет включена в электрическую сеть, она отобразит на дисплее «0:00» и один раз прозвучит звуковой сигнал. Потом устройство переходит в состояние ожидания.

- Поверните ручку выбора функций в положение **«Часы»**. Значения часов будут мигать.
- Поверните ручку настройки параметров, чтобы отрегулировать значения часов. Время, которое вы можете ввести, ограничено значениями от 0 до 23.
- Нажмите **«Старт/+30с»** для подтверждения. Значения минут будут мигать.
- Поверните ручку настройки параметров, чтобы отрегулировать значения минут. Время, которое вы можете ввести, ограничено значениями от 0 до 59.
- Нажмите **«Старт/+30с»** для окончания настройки часов. Будет мигать «:».

Примечание: 1) Если часы не установлены, они не будут работать при включении питания. 2) Во время настройки часов, если вы не нажимаете **«Старт/+30с»** для подтверждения в течение 1 минуты, печь автоматически вернется к предыдущему состоянию.

2. Таймер

- Поверните ручку выбора функций в положение **«Таймер»**. На экране отобразится «00:00».
- Поверните ручку настройки параметров, чтобы ввести правильное время. (Максимальное время составляет 95 минут)
- Нажмите **«Старт/+30с»** для подтверждения настройки.
- Когда наступит время, указанное в кухонных часах, индикатор часов погаснет. Звуковой сигнал прозвучит 5 раз. Если часы настроены (24-часовая система), на экране будет отображаться текущее время.

3. Приготовление в микроволновой печи

- Поверните ручку выбора функций в положение «10 %», «30 %» ... «100%». Это означает микроволновую мощность. Отобразится «P10», «P30» ... «P100».
- Поверните ручку настройки параметров, чтобы отрегулировать время приготовления. (Максимальное время приготовления составляет 95 минут)
- Нажмите **«Старт/+30с»** для начала приготовления. Звуковой сигнал прозвучит один раз.

ПРИМЕЧАНИЕ: величины шагов времени регулирования являются такими:

- 0-1 мин: 5 секунд
- 1-5 мин : 10 секунд
- 5-10 мин : 30 секунд
- 10-30 мин : 1 хвилины
- 30-95 мин : 5 хвилин

Таблица микроволновой мощности

Микроволновая мощность	100 %	80 %	50 %	30 %	10 %
Дисплей	P100	P80	P50	P30	P10

4. Подогрев

- В состоянии ожидания поверните ручку выбора функций в положение **«Подогрев»**. На дисплее отобразится «200».
- Поверните ручку регулирования параметров для установки веса пищи. По очереди отобразятся «200», «400» или «600».
- Нажмите **«Старт/+30с»** для начала приготовления.

5. Быстрое приготовление

- В режиме ожидания нажмите **«Старт/+30с»** для начала приготовления с мощностью P100, каждое дополнительное

нажимание увеличит время приготовления на 30 секунд до 95 минут.

- В режиме микроволнового приготовления либо размораживания каждое нажатие **«Старт/+30с»** увеличивает время приготовления на 30 секунд.
- В режиме ожидания поверните ручку регулирования параметра влево для установки времени приготовления с мощностью микроволновой печи P100, а потом нажмите **«Старт/+30с»** для начала приготовления.

6. Размораживание по весу

- Когда ручка выбора функций указывает на **«Размораживание по весу»**, отображается «dEF1»;
- Поверните ручку регулирования параметров для выбора веса пищи. Диапазон веса составляет от 100 до 2000 г.
- Нажмите **«Старт/+30с»** для начала размораживания.

7. Размораживание по времени

- Когда ручка выбора функций указывает на **«Размораживание по времени»**, отображается «dEF2»;
- Поверните ручку регулирования параметров для выбора времени размораживания. Интервал времени составляет от 0:05 до 95:00.
- Нажмите **«Старт/+30с»** для начала размораживания. Мощность размораживания составляет P30. Это значение невозможно изменить.

8. Меню автоматического приготовления

- Поверните ручку выбора функций в положение **«Меню автоматического приготовления»** для выбора автоматического приготовления. Высветится «A-1»;
- Поверните ручку регулирования параметров для выбора нужного меню. Отобразится «A-1», «A-2» ... «A-8».
- Нажмите **«Старт/+30с»** для подтверждения выбранного меню;
- Поверните ручку регулирования параметров для выбора веса пищи;
- Нажмите **«Старт/+30с»** для начала приготовления;

9. Функция отключения звука

- В режиме ожидания дважды нажмите «Стоп/Сброс» в течение 1 секунды, один раз прозвучит звуковой сигнал, и печь перейдет в режим без звука. Любое действие не приведет к звуковому сигналу.
- В режиме без звука дважды нажмите «Стоп/Сброс» в течение 1 секунды, один раз прозвучит звуковой сигнал, и печь выйдет из режима без звука.

10. Функция блокировки от детей

Блокировка: В режиме ожидания нажмите **«Стоп/Сброс»** в течение 3 секунд, прозвучит длинный звуковой сигнал, который будет означать включение состояния блокировки от детей, и на экране будет отображаться **«[: :]»**.

Выход из режима блокировки: В заблокированном состоянии нажмите **«Стоп/Сброс»** в течение 3 секунд, прозвучит длинный звуковой сигнал, который означает выключение блокировки.

11. Детали

- Звуковой сигнал прозвучит один раз после поворота многофункциональной ручки в начале работы.
- «Старт/+30с» необходимо нажать и удерживать, чтобы продолжить приготовления, если дверцы открыты во время приготовления.
- После настройки программы приготовления, «Старт/+30 с», не нажимается в течение 1 минуты. Отобразится текущее время. Настройки будут отменены.
- Звуковой сигнал прозвучит пять раз для напоминания о том, что приготовление окончено.



ТАБЛИЦА МЕНЮ

Меню	Вес	Дисплей
А-1 Автоматическое подогревание	200 г	200
	400 г	400
	600 г	600
А-2 Овощи	200 г	200
	300 г	300
	400 г	400
А-3 Рыба	250 г	250
	350 г	350
	450 г	450
А-4 Мясо	250 г	250
	350 г	350
	450 г	450
А-5 Паста	50 г (с 450 г холодной воды)	50
	100 г (с 800 г холодной воды)	100
А-6 Картофель	200 г	200
	400 г	400
	600 г	600
А-7 Молоко	200 г	200
	400 г	400
А-8 Суп	200 мл	200
	400 мл	400



ЧИСТКА И УХОД

- Перед очисткой прибора, выключите его и отсоедините штекер из розетки.
- Содержите микроволновую печь в чистоте. Если брызги пищи или пролитая жидкость прилипли к стенкам печи, протрите их влажной тканью. Мягкое моющее средство можно использовать, если печь очень загрязнена. Избегайте использования агрессивных чистящих средств, таких как распылители, поскольку это может привести к изменению цвета поверхности корпуса и дверцы.
- Наружные поверхности следует протирать влажной тканью. Во избежание повреждения рабочих частей во внутренней камере печи, вода не должна попадать в вентиляционные отверстия.
- Протрите дверцу с окошком и уплотнения на дверце и прилегающие составные части влажной тканью для очистки от любых остатков пищи или брызг. Не используйте абразивные чистящие средства.
- Пароочиститель не должен использоваться для очистки устройства.
- Не допускайте намокания панели управления. Протрите мягкой влажной тканью. При чистке панели управления оставляйте дверцу печи открытой, чтобы предотвратить случайное включение прибора.
- Если пар накапливается внутри или снаружи дверцы печи, протрите ее мягкой тканью.
- Периодически извлекайте вращающийся стеклянный поднос для очистки. Вымойте поднос в теплой мыльной воде или в посудомоечной машине.
- Роликовое кольцо и нижнюю поверхность внутренней камеры печи следует регулярно чистить во избежание появления помех при вращении роликового кольца. Протрите мягким моющим средством. Роликовое кольцо можно мыть в воде с использованием мягкого моющего средства или в посудомоечной машине. При извлечении роликового кольца для очистки обязательно установите его на место в правильном положении.
- Накопившийся внутри прибора запах можно удалить, смешав чашку воды с соком и кожурой одного лимона и, разогрев в глубокой посуде в течение 5 мин. После этого тщательно протрите и вытрите мягкой тканью.
- При возникновении необходимости замены осветительной лампы внутри микроволновой печи, пожалуйста, обратитесь к квалифицированному специалисту.
- Следует регулярно чистить прибор и удалять остатки пищи.

Игнорирование очистки может привести к повреждению поверхности, что может отрицательно сказаться на сроке службы прибора и, возможно, привести к опасным ситуациям.

- По истечению срока службы микроволновой печи, пожалуйста, не выбрасывайте её совместно с обычными бытовыми отходами. власти.



НЕИСПРАВНОСТИ И ИХ УСТРАНЕНИЕ

Нормально	
Микроволновая печь создает помехи для работы телевизора.	Приему радио и телевизора может мешать работа микроволновой печи. Это похоже на помехи небольших электрических устройств, таких как миксер, пылесос и электрический вентилятор. Это нормально.
Тусклое освещение печи.	При низкой мощности приготовления в микроволновой печи освещение печи может потемнеть. Это нормально.
Пар накапливается на дверцах. Из отверстий выходит горячий воздух.	При приготовлении пищи из нее может выходить пар. Большинство выйдет из вентиляционных отверстий. Но некоторое количество может накапливаться в прохладном месте, например, в дверцах печи. Это нормально.
Печь случайно запустилась без пищи внутри.	Не допускается включение устройства без пищи внутри. Это очень опасно.

Проблема	Возможная причина	Решение
Печь не работает.	(1) Шнур питания вставлен не плотно. (2) Сработал предохранитель или автоматический выключатель. (3) Неисправная розетка.	Выньте из розетки. Снова подключите через 10 секунд. Замените предохранитель или скиньте автоматический выключатель. (ремонтируется профессиональным персоналом нашей компании) Проверьте розетку с другими электрическими приборами.
Печь не нагревает.	(4) Дверцы не закрыты надлежащим образом.	Плотно закройте дверцы.



ТЕХНИЧЕСКИЕ ХАРАКТЕРИСТИКИ

- Напряжение питания: 220-240 В
- Частота сети: ~ 50 Гц
- Мощность микроволнового излучения: 700 Вт
- Потребляемая мощность: 1050 Вт
- Ток: 4,6 А
- Объем: 20 л
- Класс защиты от поражения электрическим током: I
- Степень защиты оболочки: IP10



БЕЗОПАСНОСТЬ ОКРУЖАЮЩЕЙ СРЕДЫ. УТИЛИЗАЦИЯ

Вы можете помочь в охране окружающей среды!
Пожалуйста, соблюдайте местные правила: передавайте неработающее электрическое оборудование в соответствующий центр



ИНФОРМАЦИЯ О ПРОИЗВОДИТЕЛЕ

Производитель: Гуангдонг Галанц Майкровойв Электрикал Эпплайнсис Мануфекчеринг Ко. Лтд. **Адрес:** ул. Сингпу Роуд Ист 3, Хуанпу таун., г. Чжуншань, провинция Гуандун, Китай.

Импортер (принимает претензии ~ потребителя): ООО «Инвестком». **Адрес:** Украина, г. Киев, ул. Дорогожицкая, 1.

Рекомендуется хранить в сухом прохладном месте, избегать попадания прямых солнечных лучей. Не содержит вредных для здоровья веществ. Не требует специальных условий хранения. Качество товара соответствует требованиям Технических регламентов, установленных законодательством Украины. Декларацию спрашивайте у продавца. Условия гарантии и гарантийный срок смотрите в гарантийном талоне. Срок службы - 3 года с даты изготовления. По вопросам сервисного обслуживания обращайтесь по телефону горячей линии в Украине 0 (800) 501 643 (все звонки со стационарных телефонов в Украине бесплатные).

www.ergo-ua.com.



POWER ON YOUR ENERGY

